



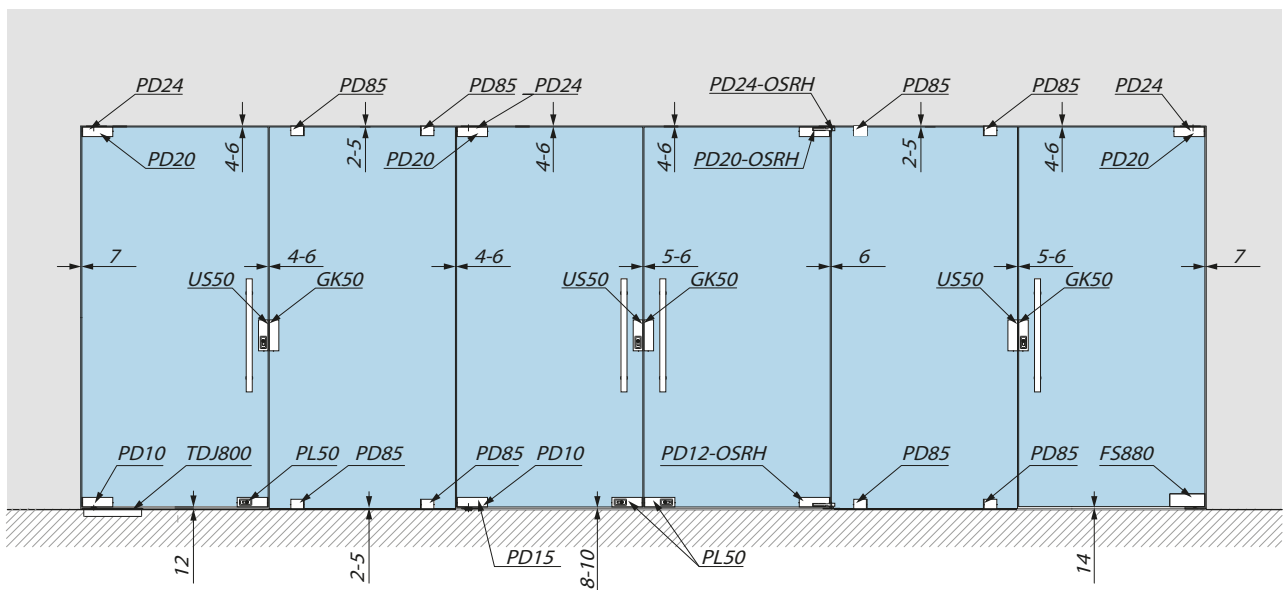
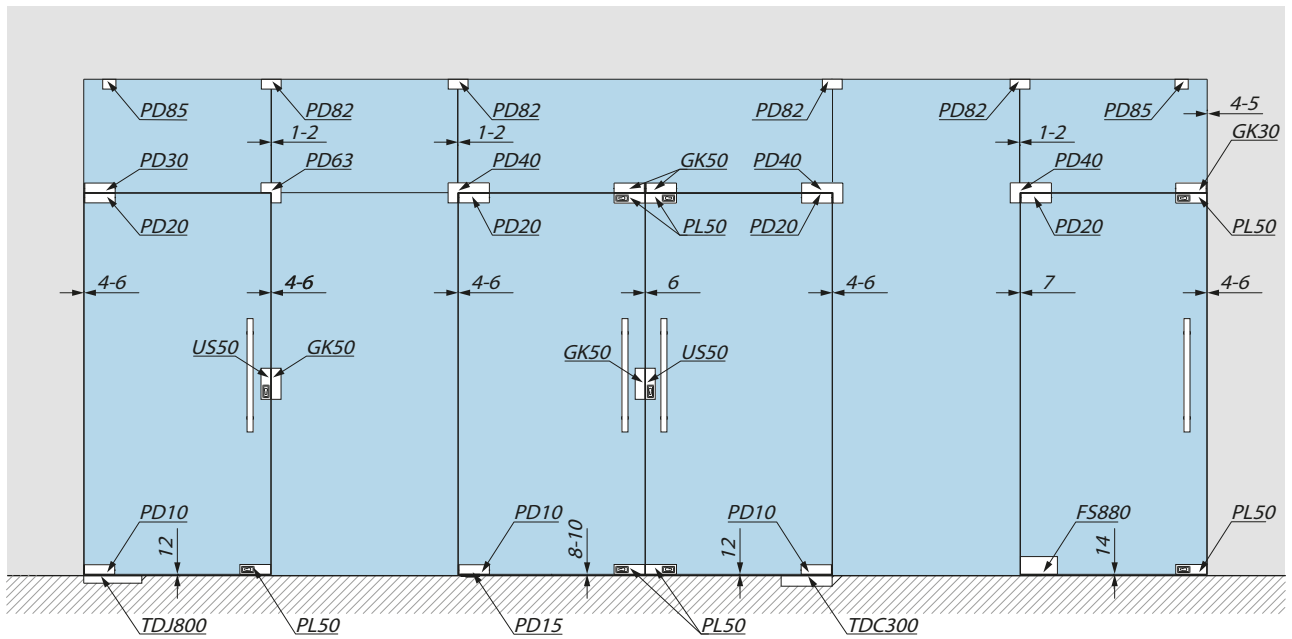
COMO

AKCESORIA DO STRUKTUR BEZRAMOWYCH
PATCH FITTINGS FOR FRAMELESS CONSTRUCTION



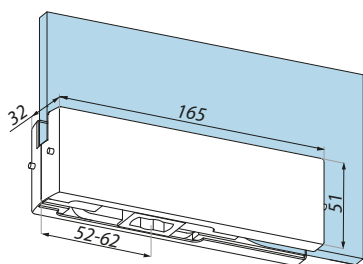
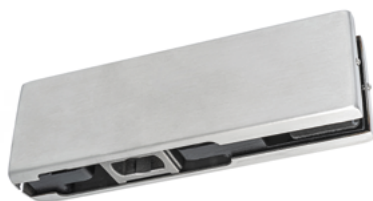
AKCESORIA DO STRUKTUR BEZRAMOWYCH PATCH FITTINGS FOR FRAMELESS CONSTRUCTION

PRZYKŁADOWY SCHEMAT ZASTOSOWANIA EXAMPLE APPLICATION SCHEME



PD10

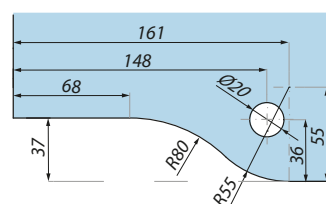
Zawias dolny
Bottom hinge



Kod / Code	Materiał / Material	Wykończenie / Finish
PD10SSS	stal nierdzewna stainless steel	satyna satin
PD10PSS	stal nierdzewna stainless steel	połysk polished
PD10NA	aluminium aluminium	anoda srebrna silver anodised
PD10NABL	aluminium aluminium	anoda czarna black anodised

Specyfikacja / Specification

grubość szkła (mm) glass thickness (mm)	8, 10, 12
max. szerokość drzwi (mm) max. door width (mm)	1000*
max. ciężar drzwi (kg) max. door weight (kg)	90
zalecana siła dokręcania śrub (Nm) recommended torque force for the screws (Nm)	M6 - 15 Nm, M8 - 20 Nm
dla samozamykaczy podłogowych includes insert to suit floor springs	TDJ800, TDC300 i łożyska dolnego PD15 TDJ800, TDC300 and floor pivot PD15



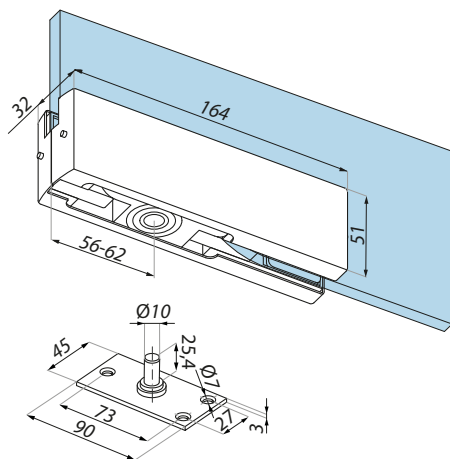
Przygotowanie szkła
Glass preparation

* Dla drzwi o większej częstotliwości użytkowania np. w miejscach użyteczności publicznej, gdy ich szerokość przekracza 1000 mm, zalecamy wykorzystanie listew drzwiowych DRMN80 lub DRMN100.

* For doors with higher frequency of use e.g. in public areas and door width larger than 1000 mm, we recommend to use DRMN80 or DRMN100 door rails.

PD12

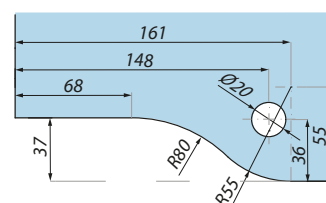
Zawias dolny z łożyskiem i płytką podłogową
Bottom hinge with ball bearing and floor pivot



Kod / Code	Materiał / Material	Wykończenie / Finish
PD12SSS	stal nierdzewna stainless steel	satyna satin
PD12NA	aluminium aluminium	anoda srebrna silver anodised

Specyfikacja / Specification

grubość szkła (mm) glass thickness (mm)	8, 10, 12
max. szerokość drzwi (mm) max. door width (mm)	1000*
max. ciężar drzwi (kg) max. door weight (kg)	90
zalecana siła dokręcania śrub (Nm) recommended torque force for the screws (Nm)	M6 - 15 Nm, M8 - 20 Nm



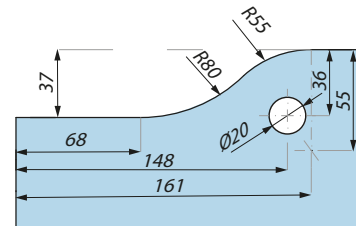
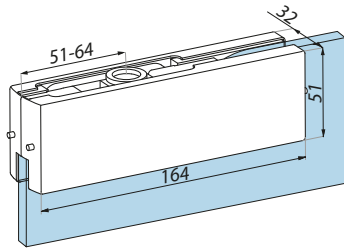
Przygotowanie szkła
Glass preparation

* Dla drzwi o większej częstotliwości użytkowania np. w miejscach użyteczności publicznej, gdy ich szerokość przekracza 1000 mm, zalecamy wykorzystanie listew drzwiowych DRMN80 lub DRMN100.

* For doors with higher frequency of use e.g. in public areas and door width larger than 1000 mm, we recommend to use DRMN80 or DRMN100 door rails.

PD20

Zawias górny
Top hinge



Przygotowanie szkła
Glass preparation

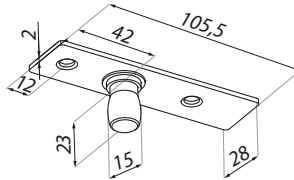
Kod / Code	Materiał / Material	Wykończenie / Finish
PD20SSS	stal nierdzewna stainless steel	satyna satin
PD20PSS	stal nierdzewna stainless steel	połysk polished
PD20NA	aluminium aluminium	anoda srebrna silver anodised
PD20NABL	aluminium aluminium	anoda czarna black anodised

Specyfikacja / Specification

grubość szkła (mm) glass thickness (mm)	8, 10, 12
max. szerokość drzwi (mm) max. door width (mm)	1000
max. ciężar drzwi (kg) max. door weight (kg)	90
zalecana siła dokręcania śrub (Nm) recommended torque force for the screws (Nm)	M6 - 15 Nm, M8 - 20 Nm
zawiera gniazdo dla includes socket for	PD24, PD30, PD30B, PD40

PD24

Płytkę z trzpieniem dla zawiasu PD20
Top pivot for PD20 hinge



Kod / Code	Materiał / Material	Wykończenie / Finish
PD24SSS	stal nierdzewna stainless steel	satyna satin

Specyfikacja / Specification

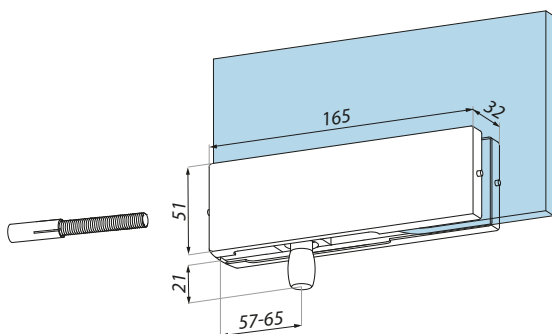
dla for	PD20
------------	------



PD30

Łącznik naświetle-ściana z trzpieniem do zawiasu PD20, montaż do ściany przy pomocy kołka rozporowego M8

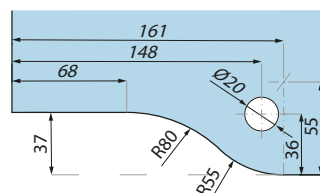
Overpanel patch for PD20 hinge, wall installation by means of M8 threaded rod and expansion bolt



Kod / Code	Materiał / Material	Wykończenie / Finish
PD30SSS	stal nierdzewna stainless steel	satyna satin
PD30PSS	stal nierdzewna stainless steel	połysk polished
PD30NA	aluminium aluminium	anoda srebrna silver anodised
PD30NABL	aluminium aluminium	anoda czarna black anodised

Specyfikacja / Specification

grubość szkła (mm) glass thickness (mm)	8, 10, 12
zalecana siła dokręcania śrub (Nm) recommended torque force for the screws (Nm)	M6 - 15 Nm, M8 - 20 Nm
dla zawiasu for hinge	PD20
zestaw zawiera set includes	kołek rozporowy M8 M8 threaded rod and expansion bolt

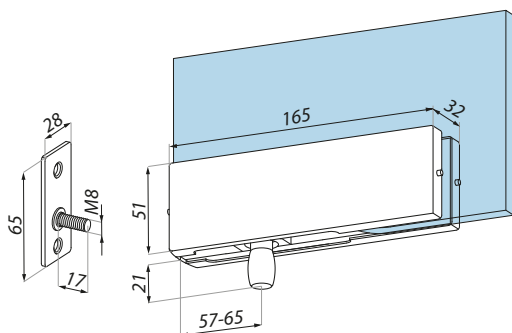


Przygotowanie szkła
Glass preparation

PD30B

Łącznik naświetle-ściana z trzpieniem do zawiasu PD20, montaż do ściany przy pomocy płytki mocującej

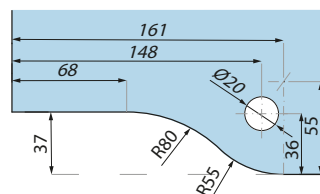
Overpanel patch for PD20 hinge, wall installation by means of the fixing plate



Kod / Code	Materiał / Material	Wykończenie / Finish
PD30BSSS	stal nierdzewna stainless steel	satyna satin

Specyfikacja / Specification

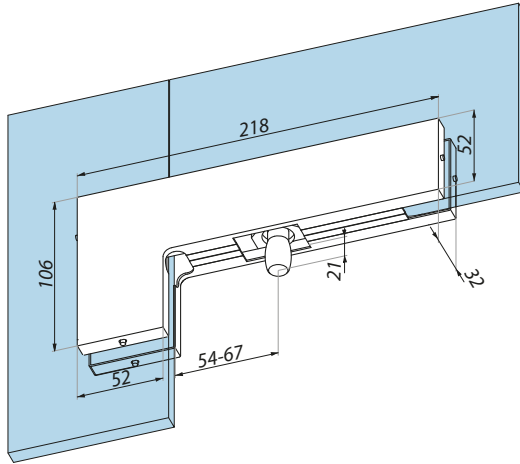
grubość szkła (mm) glass thickness (mm)	8, 10, 12
zalecana siła dokręcania śrub (Nm) recommended torque force for the screws (Nm)	M6 - 15 Nm, M8 - 20 Nm
dla zawiasu for hinge	PD20
zestaw zawiera set includes	płytkę mocującą fixing plate



Przygotowanie szkła
Glass preparation

PD40

Łącznik naświetla górnego z bocznym z trzpieniem dla zawiasu PD20
Overpanel & side panel patch for PD20 hinge



Kod / Code	Materiał / Material	Wykończenie / Finish
PD40SSS	stal nierdzewna stainless steel	satyna satin
PD40PSS	stal nierdzewna stainless steel	połysk polished
PD40NA	aluminium aluminium	anoda srebrna silver anodised
PD40NABL	aluminium aluminium	anoda czarna black anodised

Specyfikacja / Specification

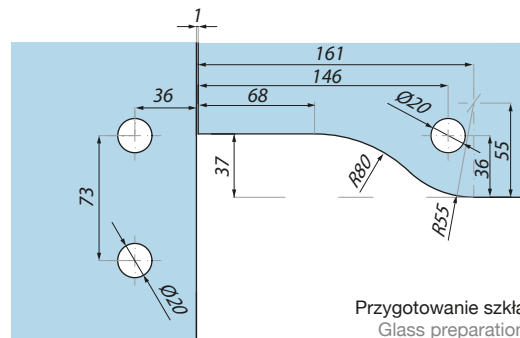
grubość szkła (mm)
glass thickness (mm) 8, 10, 12

max. szerokość drzwi (mm)
max. door width (mm) 1000

max. ciężar drzwi (kg)
max. door weight (kg) 90

zalecana siła dokręcania śrub (Nm)
recommended torque force for the screws (Nm) M6 - 15 Nm, M8 - 20 Nm

dla zawiasu
for hinge PD20

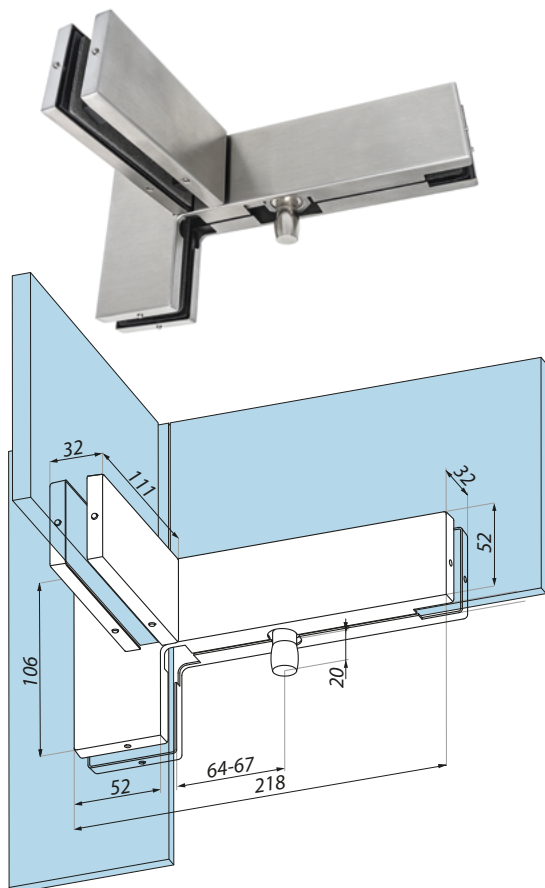


Przygotowanie szkła
Glass preparation



PD41LH

Łącznik naświetla górnego z panelem bocznym i żebrą wzmacniającym z trzpieniem dla zawiasu PD20 (lewy)
Overpanel & side panel patch with fin link patch (left handed) for PD20 hinge



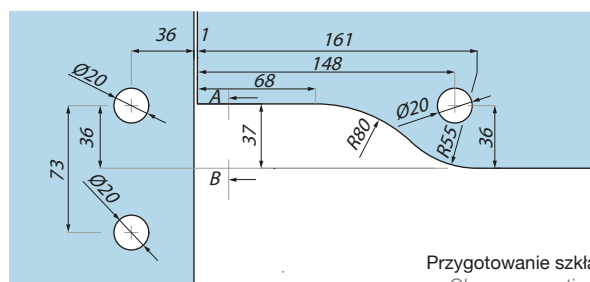
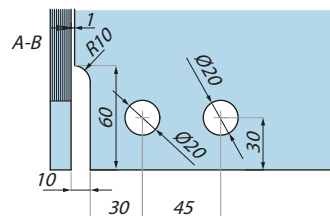
Kod / Code	Materiał / Material	Wykończenie / Finish
PD41LHSSS	stal nierdzewna stainless steel	satyna satin

Specyfikacja / Specification

grubość szkła (mm)
glass thickness (mm) 8, 10, 12

zalecana siła dokręcania śrub (Nm)
recommended torque force for the screws (Nm) M6 - 15 Nm, M8 - 20 Nm

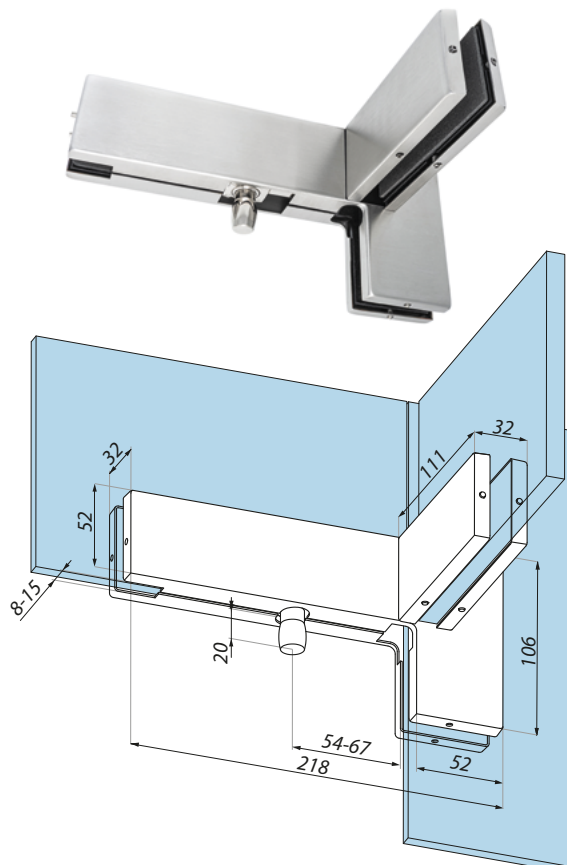
dla zawiasu
for hinge PD20



Przygotowanie szkła
Glass preparation

PD41RH

Łącznik naświetla górnego z panelem bocznym i żebrą wzmacniającym z trzpieniem dla zawiasu PD20 (prawy)
Overpanel & side panel patch with fin link patch (right handed) for PD20 hinge



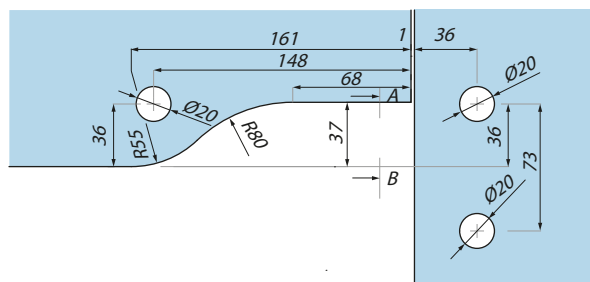
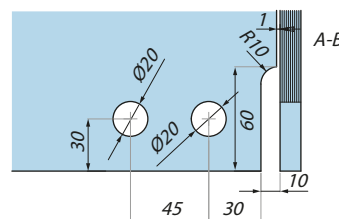
Kod / Code	Materiał / Material	Wykończenie / Finish
PD41RHSSS	stal nierdzewna stainless steel	satyna satin

Specyfikacja / Specification

grubość szkła (mm)
glass thickness (mm) 8, 10, 12

zalecana siła dokręcania śrub (Nm)
recommended torque force for the screws (Nm) M6 - 15 Nm, M8 - 20 Nm

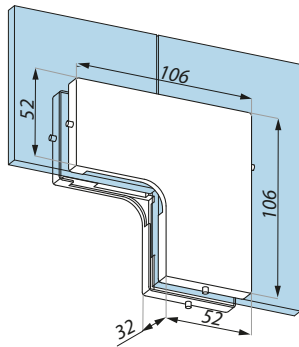
dla zawiasu
for hinge PD20



Przygotowanie szkła
Glass preparation

PD63

Łącznik naświetla górnego z panelem bocznym
Overpanel & side panel patch

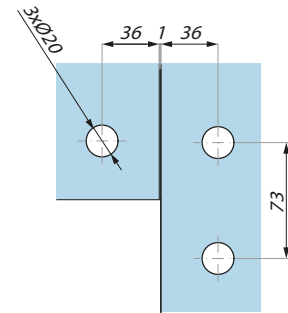


Kod / Code	Materiał / Material	Wykończenie / Finish
PD63SSS	stal nierdzewna stainless steel	satyna satin
PD63PSS	stal nierdzewna stainless steel	połysk polished
PD63NA	aluminium aluminium	anoda srebrna silver anodised
PD63NABL	aluminium aluminium	anoda czarna black anodised

Specyfikacja / Specification

grubość szkła (mm)
glass thickness (mm) 8, 10, 12

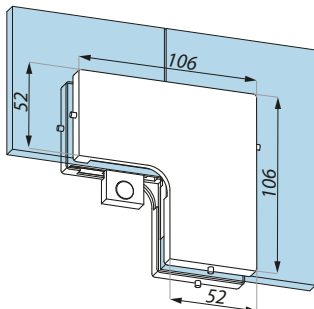
zalecana siła dokręcania śrub (Nm)
recommended torque force for the screws (Nm) M6 - 15 Nm, M8 - 20 Nm



Przygotowanie szkła
Glass preparation

PD63S

Łącznik naświetla górnego z panelem bocznym i stoperem
Overpanel & side panel patch with stop insert

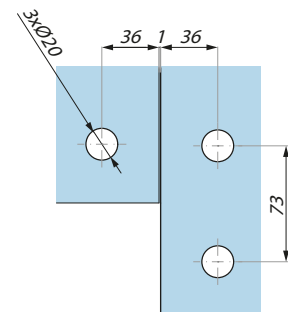


Kod / Code	Materiał / Material	Wykończenie / Finish
PD63S-SSS	stal nierdzewna stainless steel	satyna satin

Specyfikacja / Specification

grubość szkła (mm)
glass thickness (mm) 8, 10, 12

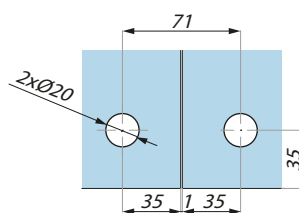
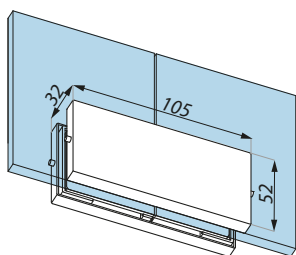
zalecana siła dokręcania śrub (Nm)
recommended torque force for the screws (Nm) M6 - 15 Nm, M8 - 20 Nm



Przygotowanie szkła
Glass preparation

PD70

Łącznik dwóch paneli
Two panels patch



Przygotowanie szkła
Glass preparation

Kod / Code	Materiał / Material	Wykończenie / Finish
PD70SSS	stal nierdzewna stainless steel	satyna satin

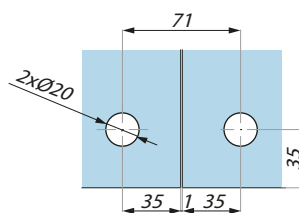
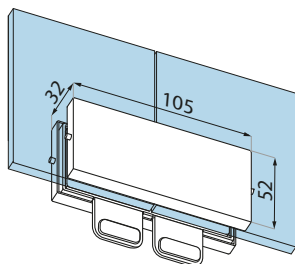
Specyfikacja / Specification

grubość szkła (mm)
glass thickness (mm) 8, 10, 12

zalecana siła dokręcania śrub (Nm)
recommended torque force for the screws (Nm) M6 - 15 Nm, M8 - 20 Nm

PD70DS

Klamra do naświetla z podwójnym stoperem
Overpanel patch with double stop insert



Przygotowanie szkła
Glass preparation

Kod / Code	Materiał / Material	Wykończenie / Finish
PD70DS-SSS	stal nierdzewna stainless steel	satyna satin

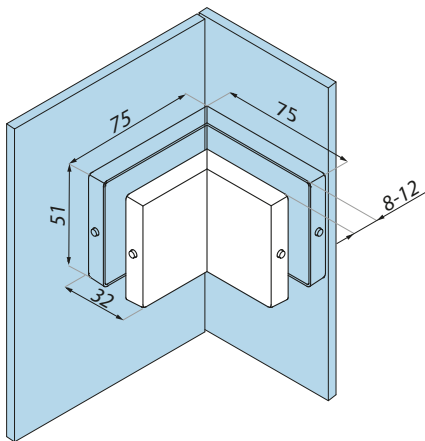
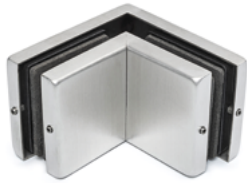
Specyfikacja / Specification

grubość szkła (mm)
glass thickness (mm) 8, 10, 12

zalecana siła dokręcania śrub (Nm)
recommended torque force for the screws (Nm) M6 - 15 Nm, M8 - 20 Nm

PD70-90

Łącznik dwóch paneli pod kątem 90°
Two panels 90° angle patch

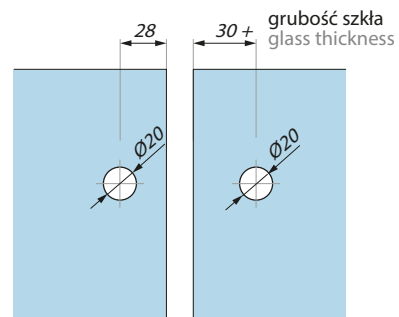


Kod / Code	Materiał / Material	Wykończenie / Finish
PD70-90SSS	stal nierdzewna stainless steel	satyna satin

Specyfikacja / Specification

grubość szkła (mm)
glass thickness (mm) 8, 10, 12

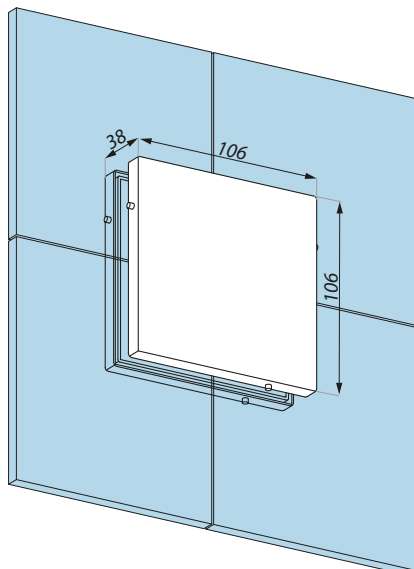
zalecana siła dokręcania śrub (Nm)
recommended torque force for the screws (Nm) M6 - 15 Nm, M8 - 20 Nm



Przygotowanie szkła
Glass preparation

PD80

Łącznik dla czterech paneli
Connector patch for four panels

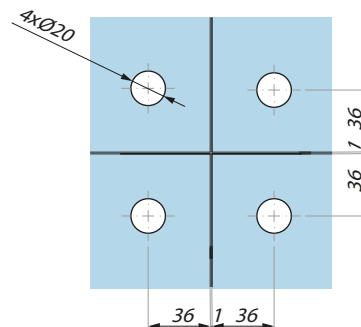


Kod / Code	Materiał / Material	Wykończenie / Finish
PD80SSS	stal nierdzewna stainless steel	satyna satin

Specyfikacja / Specification

grubość szkła (mm)
glass thickness (mm) 8, 10, 12

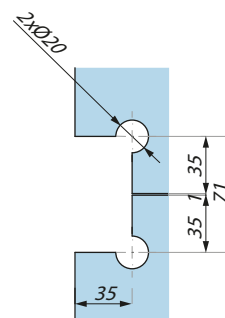
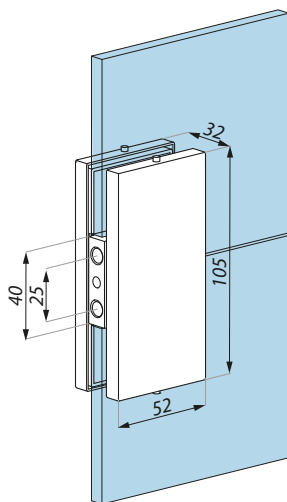
zalecana siła dokręcania śrub (Nm)
recommended torque force for the screws (Nm) M6 - 15 Nm, M8 - 20 Nm



Przygotowanie szkła
Glass preparation

PD82

Łącznik dwóch paneli ze ścianą
Side patch wall to glass for two panels



Przygotowanie szkła
Glass preparation

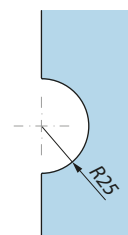
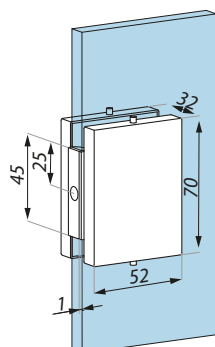
Kod / Code	Materiał / Material	Wykończenie / Finish
PD82SSS	stal nierdzewna stainless steel	satyna satin
PD82PSS	stal nierdzewna stainless steel	połysk polished

Specyfikacja / Specification

grubość szkła (mm) glass thickness (mm)	8, 10, 12
zalecana siła dokręcania śrub (Nm) recommended torque force for the screws (Nm)	M6 - 15 Nm, M8 - 20 Nm

PD85

Łącznik panelu ze ścianą
Connector patch wall to glass



Przygotowanie szkła
Glass preparation

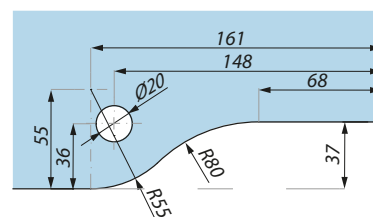
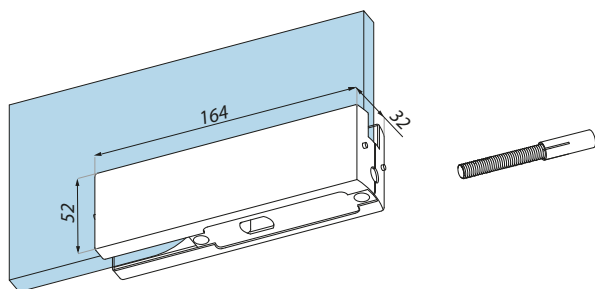
Kod / Code	Materiał / Material	Wykończenie / Finish
PD85SSS	stal nierdzewna stainless steel	satyna satin
PD85PSS	stal nierdzewna stainless steel	połysk polished
PD85NA	aluminium aluminium	anoda srebrna silver anodised
PD85NABL	aluminium aluminium	anoda czarna black anodised

Specyfikacja / Specification

grubość szkła (mm) glass thickness (mm)	8, 10, 12
zalecana siła dokręcania śrub (Nm) recommended torque force for the screws (Nm)	M6 - 15 Nm, M8 - 20 Nm

GK30

Przeciwkaseta – łącznik naświetla ze ścianą dla zamka PL50, montaż do ściany przy pomocy kołka rozporowego M8
Overpanel strike patch for PL50 lock, wall installation by means of M8 threaded rod and expansion bolt



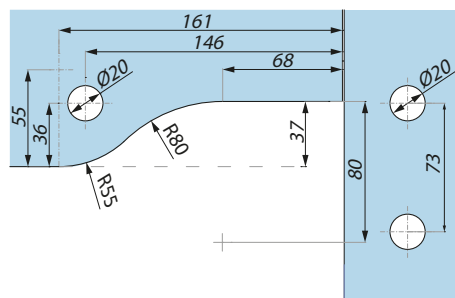
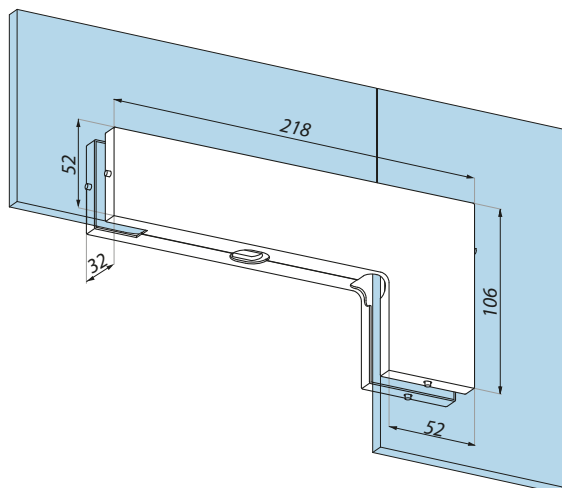
Przygotowanie szkła
Glass preparation

Kod / Code	Materiał / Material	Wykończenie / Finish
GK30SSS	stal nierdzewna stainless steel	satyna satin

Specyfikacja / Specification	
grubość szkła (mm) glass thickness (mm)	8, 10, 12
zalecana siła dokręcania śrub (Nm) recommended torque force for the screws (Nm)	M6 - 15 Nm, M8 - 20 Nm
dla zamka for corner lock	PL50

GK40

Przeciwkaseta – łącznik naświetla z panelem bocznym dla zamka PL50
Overpanel & side panel strike patch for PL50 lock



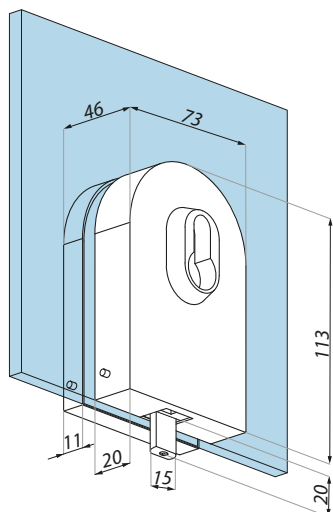
Przygotowanie szkła
Glass preparation

Kod / Code	Materiał / Material	Wykończenie / Finish
GK40SSS	stal nierdzewna stainless steel	satyna satin

Specyfikacja / Specification	
grubość szkła (mm) glass thickness (mm)	8, 10, 12
zalecana siła dokręcania śrub (Nm) recommended torque force for the screws (Nm)	M6 - 15 Nm, M8 - 20 Nm
dla zamka for corner lock	PL50

PL34

Zamek
Lock patch



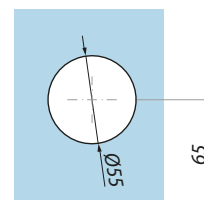
Kod / Code	Materiał / Material	Wykończenie / Finish
PL34PSSS	stal nierdzewna stainless steel	satyna satin
PL34SS	stal nierdzewna stainless steel	połysk polished

Specyfikacja / Specification

grubość szkła (mm)
glass thickness (mm) 8, 10, 12

zalecana siła dokręcania śrub (Nm)
recommended torque force for the screws (Nm) M6 - 15 Nm, M8 - 20 Nm

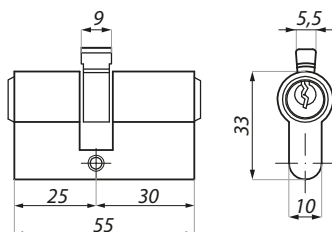
nie zawiera wkładki - zamek do zastosowania wyłącznie z wkładką MZLC01
cylinder not included - lock to be used only with MZLC01 cylinder



Przygotowanie szkła
Glass preparation

MZLC01

Wkładka 25 / 30 dedykowana do zamka PL34
Europrofile cylinder 25 / 30 dedicated for PL34 lock



Kod / Code	Materiał / Material	Wykończenie / Finish
MZLC01 NS	mosiądz brass	nikiel satyna satin nickel

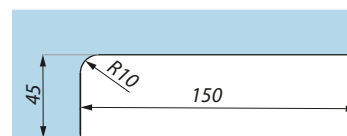
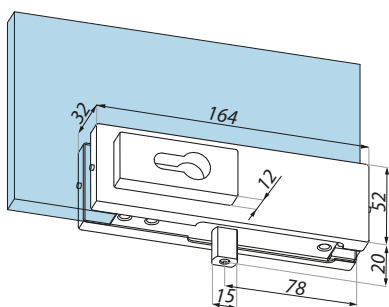
Specyfikacja / Specification

dla zamka
for lock PL34



PL50

Zamek narożny z ochroną na wkładkę
Corner lock with cylinder protection



Przygotowanie szkła
Glass preparation

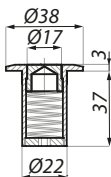
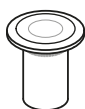
Kod / Code	Materiał / Material	Wykończenie / Finish
PL50SSS	stal nierdzewna stainless steel	satyna satin
PL50PSS	stal nierdzewna stainless steel	połysk polished
PL50NA	aluminium aluminium	anoda srebrna silver anodised
PL50NABL	aluminium aluminium	anoda czarna black anodised

Specyfikacja / Specification

grubość szkła (mm) glass thickness (mm)	8, 10, 12
zalecana siła dokręcania śrub (Nm) recommended torque force for the screws (Nm)	M6 - 15 Nm, M8 - 20 Nm
nie zawiera wkładki cylinder not included	

9001WS

Gniazdo przeciwkurdowe dla zamków PL50 i PL34
Dust proof bolt keeper for PL50 and PL34 locks



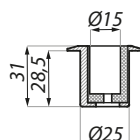
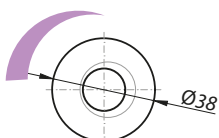
Kod / Code	Materiał / Material	Wykończenie / Finish
9001WS SSS	stal nierdzewna stainless steel	satyna satin

Specyfikacja / Specification

dla zamków for locks	PL50 i PL34 PL50 and PL34
-------------------------	------------------------------

9002

Gniazdo mimośrodkowe dla zamków PL50 i PL34
Eccentric bush for PL50 and PL34 locks



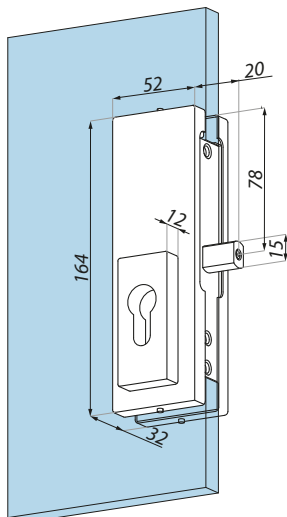
Kod / Code	Materiał / Material	Wykończenie / Finish
9002	stal nierdzewna stainless steel	satyna satin

Specyfikacja / Specification

dla zamków for locks	PL50 i PL34 PL50 and PL34
-------------------------	------------------------------

US50

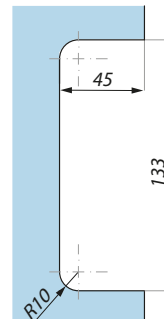
Zamek centralny z ochroną na wkładkę
Central lock with cylinder protection



Kod / Code	Materiał / Material	Wykończenie / Finish
US50SSS	stal nierdzewna stainless steel	satyna satin

Specyfikacja / Specification

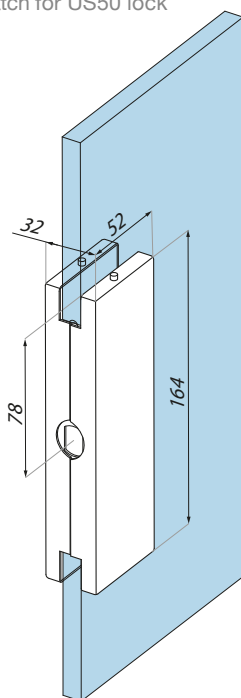
grubość szkła (mm) glass thickness (mm)	8, 10, 12
zalecana siła dokręcania śrub (Nm) recommended torque force for the screws (Nm)	M6 - 15 Nm, M8 - 20 Nm
nie zawiera wkładki cylinder not included	



Przygotowanie szkła
Glass preparation

GK50

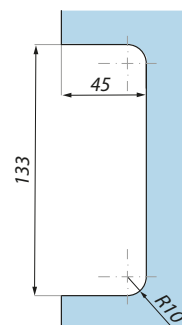
Przeciwkaseta dla zamka US50
Central strike patch for US50 lock



Kod / Code	Materiał / Material	Wykończenie / Finish
GK50SSS	stal nierdzewna stainless steel	satyna satin

Specyfikacja / Specification

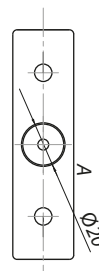
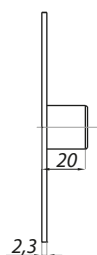
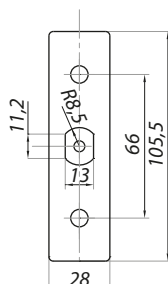
grubość szkła (mm) glass thickness (mm)	8, 10, 12
zalecana siła dokręcania śrub (Nm) recommended torque force for the screws (Nm)	M6 - 15 Nm, M8 - 20 Nm
dla zamka for lock	US50



Przygotowanie szkła
Glass preparation

9137

Gniazdo dla zamka US50, montaż do ściany
Bolt keeper cup for US50 lock, wall installation

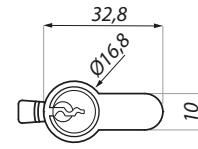
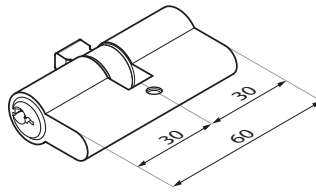


Kod / Code	Materiał / Material	Wykończenie / Finish
9137SSS	stal nierdzewna stainless steel	satyna satin

PM88

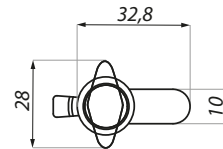
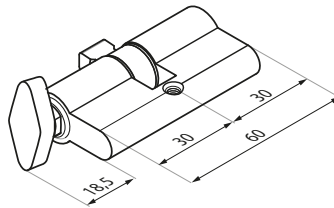
Wkładka 30 / 30
Euro-profile cylinder 30 / 30

Kod / Code	Materiał / Material	Wykończenie / Finish
PM88	mosiądz brass	chrom satyna satin chrome

**PM88T**

Wkładka 30 / 30 z gałką
Euro-profile thumb-turn cylinder 30 / 30

Kod / Code	Materiał / Material	Wykończenie / Finish
PM88TSC	mosiądz brass	chrom satyna satin chrome

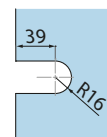
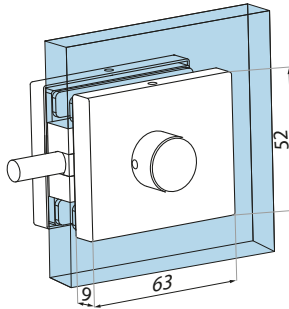
**US623**

Zamek z gałką
Turn knob lock

Kod / Code	Materiał / Material	Wykończenie / Finish
US623SSS	stal nierdzewna stainless steel	satyna satin

Specyfikacja / Specification

grubość szkła (mm) glass thickness (mm)	8, 10, 12
--	-----------



Przygotowanie szkła
Glass preparation

GK623

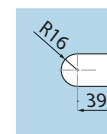
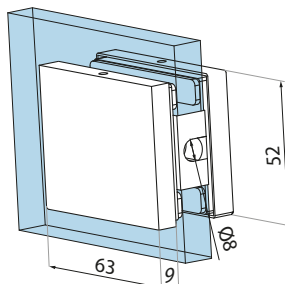
Przeciwkaseta dla zamka US623
Strike patch for lock US623

Kod / Code	Materiał / Material	Wykończenie / Finish
GK623SSS	stal nierdzewna stainless steel	satyna satin

Specyfikacja / Specification

grubość szkła (mm) glass thickness (mm)	8, 10, 12
--	-----------

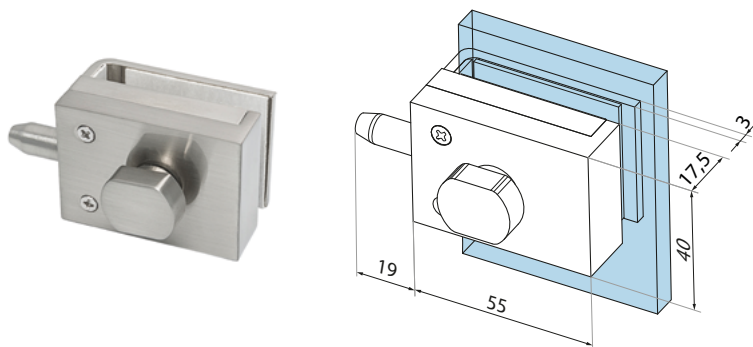
dla zamka for lock	US623
-----------------------	-------



Przygotowanie szkła
Glass preparation

US627

Zamek z gałką nakładany na szkło (bez wycięć w szkłe)
Lock with the knob (without glass notch)



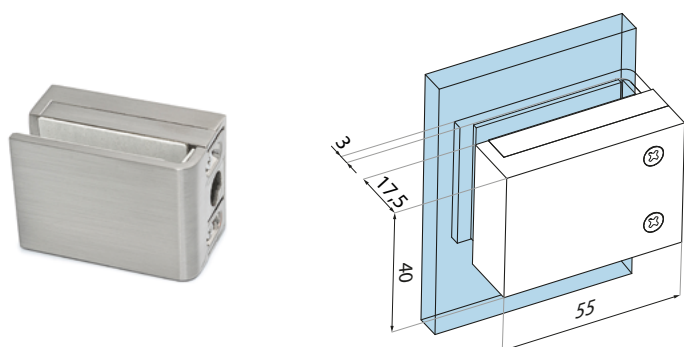
Kod / Code	Materiał / Material	Wykończenie / Finish
US627SSS	stal nierdzewna stainless steel	satyna satin
US627PSS	stal nierdzewna stainless steel	połysk polished

Specyfikacja / Specification

grubość szkła (mm) glass thickness (mm)	8, 10, 12
--	-----------

GK627

Przeciwkaseta dla zamka US627 (bez wycięć w szkłe)
Strike patch for US627 lock (without glass notch)



Kod / Code	Materiał / Material	Wykończenie / Finish
GK627SSS	stal nierdzewna stainless steel	satyna satin
GK627PSS	stal nierdzewna stainless steel	połysk polished

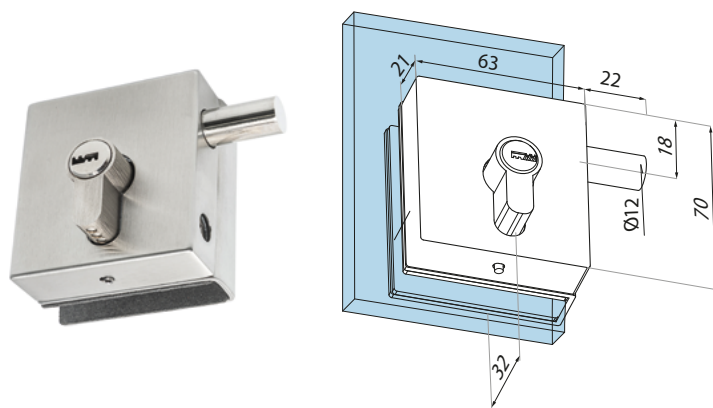
Specyfikacja / Specification

grubość szkła (mm) glass thickness (mm)	8, 10, 12
--	-----------

dla zamka for lock	US627
-----------------------	-------

US629

Zamek z wkładką patentową (bez wycięcia w szkłe)
Lock with cylinder (without glass notch)



Kod / Code	Materiał / Material	Wykończenie / Finish
US629SSS	stal nierdzewna stainless steel	satyna satin
US629PSS	stal nierdzewna stainless steel	połysk polished

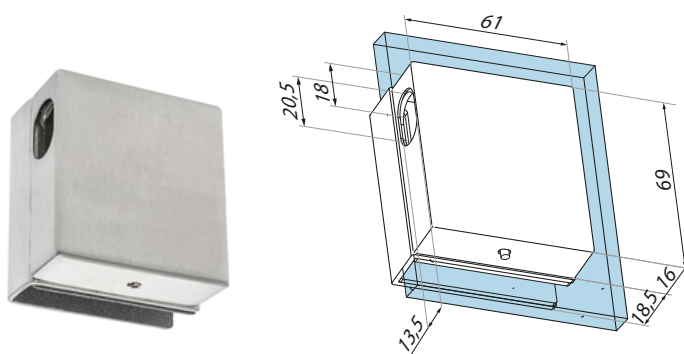
Specyfikacja / Specification

grubość szkła (mm) glass thickness (mm)	8, 10, 12
--	-----------

zawiera półwkładkę cylinder included	
---	--

GK629

Przeciwkaseta (bez wycięcia w szkłe) dla zamka US629
Strike patch (without glass notch) for lock US629



Kod / Code	Materiał / Material	Wykończenie / Finish
GK629SSS	stal nierdzewna stainless steel	satyna satin
GK629PSS	stal nierdzewna stainless steel	połysk polished

Specyfikacja / Specification

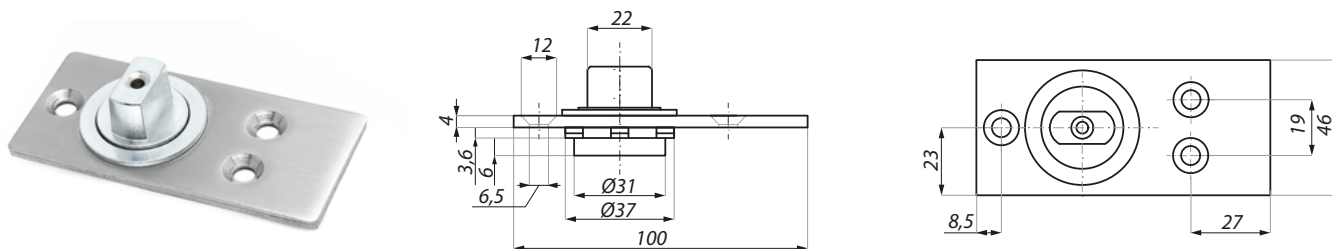
grubość szkła (mm) glass thickness (mm)	8, 10, 12
--	-----------

dla zamka for lock	US629
-----------------------	-------

PD15

Łożysko dolne dla zawiasu dolnego PD10, PD10OS
Floor pivot for PD10, PD10OS

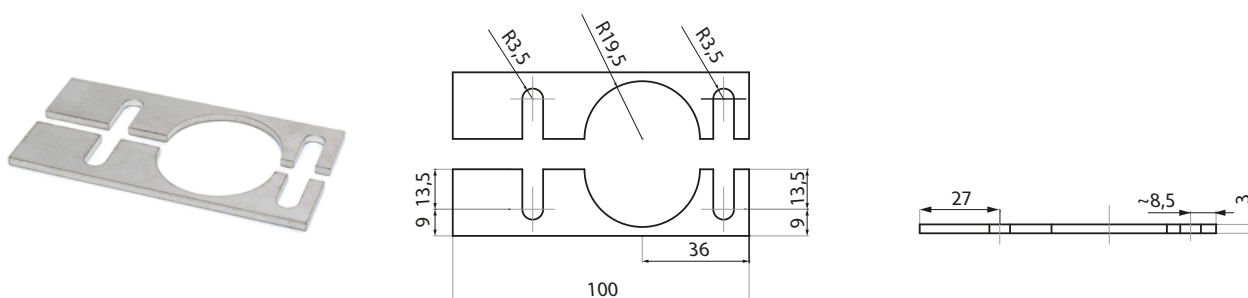
Kod / Code	Materiał / Material	Wykończenie / Finish
PD15SSS	stal nierdzewna stainless steel	satyna satin



PD15-3

Komplet podkładek dystansujących H=3 do łożyska dolnego PD15
Spacer set H=3 mm for floor pivot PD15

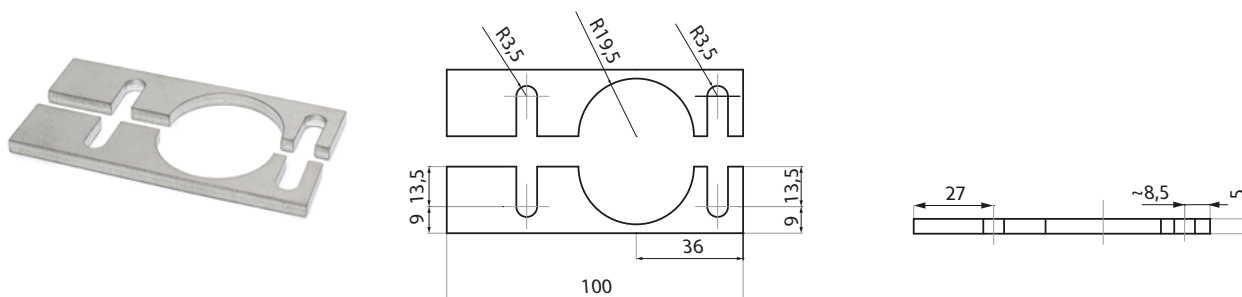
Kod / Code	Materiał / Material	Wykończenie / Finish
PD15-3SSS	stal nierdzewna stainless steel	satyna satin



PD15-5

Komplet podkładek dystansujących H=5 do łożyska dolnego PD15
Spacer set H=5 mm for floor pivot PD15

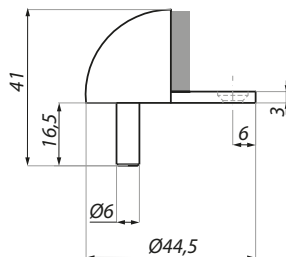
Kod / Code	Materiał / Material	Wykończenie / Finish
PD15-5SSS	stal nierdzewna stainless steel	satyna satin



9128

Stoper montowany w podłodze
Door stopper

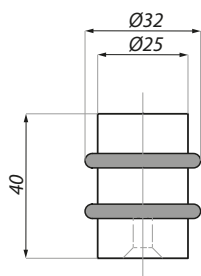
Kod / Code	Materiał / Material	Wykończenie / Finish
9128SSS	stal nierdzewna stainless steel	satyna satin



9129

Stoper montowany w podłodze
Door stopper

Kod / Code	Materiał / Material	Wykończenie / Finish
9129SSS	stal nierdzewna stainless steel	satyna satin



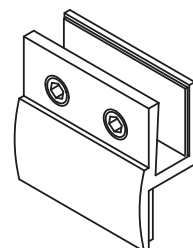
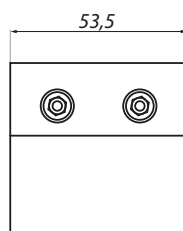
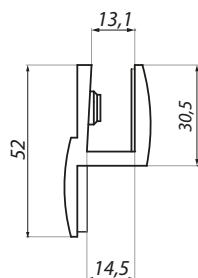
110H

Stoper montowany na naświetlu
Overhead door stopper

Kod / Code	Materiał / Material	Wykończenie / Finish
110HSC	stal nierdzewna stainless steel	satyna satin
110HPC	stal nierdzewna stainless steel	polysk polished

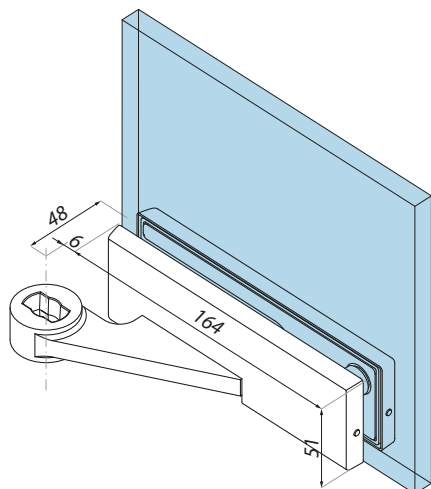
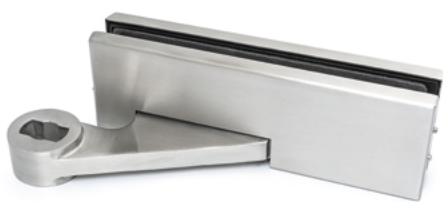
Specyfikacja / Specification

grubość szkła (mm) glass thickness (mm)	8, 10, 12
--	-----------



PD10-OSLH

Zawias dolny z przesuniętą osią (lewy)
Bottom hinge, offset (left)



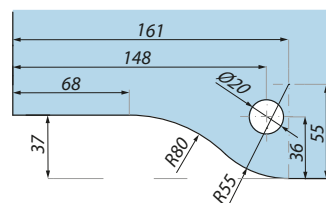
* Dla drzwi o większej częstotliwości użytkowania np. w miejscach użyteczności publicznej, gdy ich szerokość przekracza 1000 mm, zalecamy wykorzystanie listew drzwiowych DRMN80 lub DRMN100.

* For doors with higher frequency of use e.g. in public areas and door width larger than 1000 mm, we recommend to use DRMN80 or DRMN100 door rails.

Kod / Code	Materiał / Material	Wykończenie / Finish
PD10-OSLH SETSSS	stal nierdzewna stainless steel	satyna satin

Specyfikacja / Specification

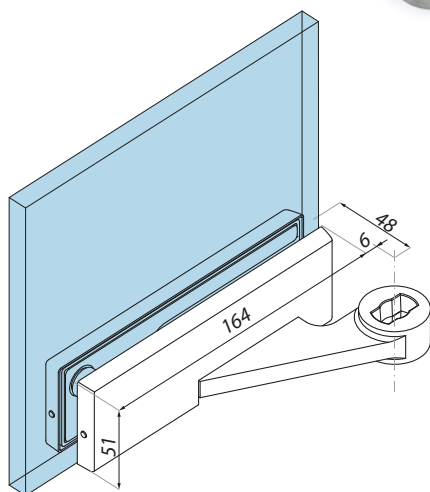
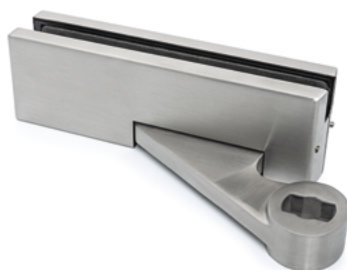
grubość szkła (mm) glass thickness (mm)	8, 10, 12
max. szerokość drzwi (mm) max. door width (mm)	1000*
max. ciężar drzwi (kg) max. door weight (kg)	90
zalecana siła dokręcania śrub (Nm) recommended torque force for the screws (Nm)	M6 - 15 Nm, M8 - 20 Nm
dla samozamykacza podłogowego includes insert to suit floor spring	TDC300 i łożyska dolnego PD15 TDC300 and floor pivot PD15



Przygotowanie szkła
Glass preparation

PD10-OSRH

Zawias dolny z przesuniętą osią (prawy)
Bottom hinge, offset (right)



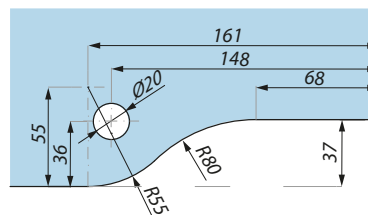
* Dla drzwi o większej częstotliwości użytkowania np. w miejscach użyteczności publicznej, gdy ich szerokość przekracza 1000 mm, zalecamy wykorzystanie listew drzwiowych DRMN80 lub DRMN100.

* For doors with higher frequency of use e.g. in public areas and door width larger than 1000 mm, we recommend to use DRMN80 or DRMN100 door rails.

Kod / Code	Materiał / Material	Wykończenie / Finish
PD10-OSRH SETSSS	stal nierdzewna stainless steel	satyna satin

Specyfikacja / Specification

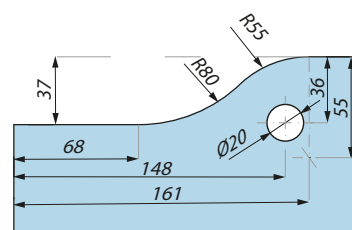
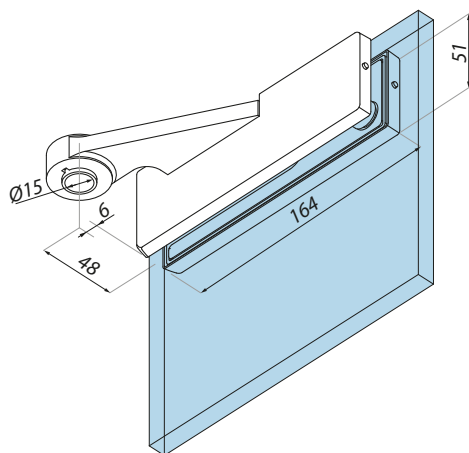
grubość szkła (mm) glass thickness (mm)	8, 10, 12
max. szerokość drzwi (mm) max. door width (mm)	1000*
max. ciężar drzwi (kg) max. door weight (kg)	90
zalecana siła dokręcania śrub (Nm) recommended torque force for the screws (Nm)	M6 - 15 Nm, M8 - 20 Nm
dla samozamykacza podłogowego includes insert to suit floor spring	TDC300 i łożyska dolnego PD15 TDC300 and floor pivot PD15



Przygotowanie szkła
Glass preparation

PD20-OSLH

Zawias górny z przesuniętą osią (lewy)
Top hinge, offset (left)



Przygotowanie szkła
Glass preparation

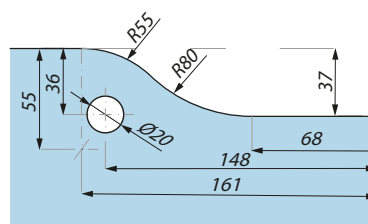
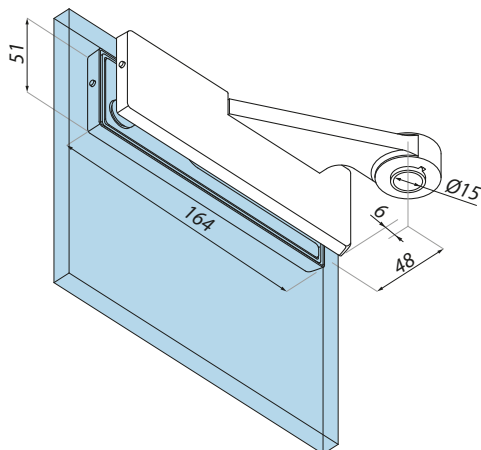
Kod / Code	Materiał / Material	Wykończenie / Finish
PD20-OSLH SETSSS	stal nierdzewna stainless steel	satyna satin

Specyfikacja / Specification

grubość szkła (mm) glass thickness (mm)	8, 10, 12
max. szerokość drzwi (mm) max. door width (mm)	1000
max. ciężar drzwi (kg) max. door weight (kg)	90
zalecana siła dokręcania śrub (Nm) recommended torque force for the screws (Nm)	M6 - 15 Nm, M8 - 20 Nm
dla for	PD30-OSLH, PD40-OSLH, PD24-OSLH

PD20-OSRH

Zawias górny z przesuniętą osią (prawy)
Top hinge, offset (right)



Przygotowanie szkła
Glass preparation

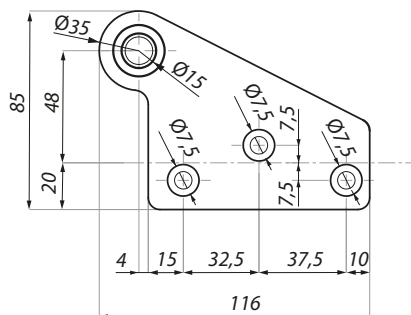
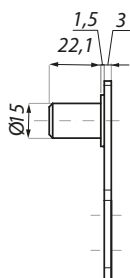
Kod / Code	Materiał / Material	Wykończenie / Finish
PD20-OSRH SETSSS	stal nierdzewna stainless steel	satyna satin

Specyfikacja / Specification

grubość szkła (mm) glass thickness (mm)	8, 10, 12
max. szerokość drzwi (mm) max. door width (mm)	1000
max. ciężar drzwi (kg) max. door weight (kg)	90
zalecana siła dokręcania śrub (Nm) recommended torque force for the screws (Nm)	M6 - 15 Nm, M8 - 20 Nm
dla for	PD30-OSRH, PD40-OSRH, PD24-OSRH

PD24-OSLH

Płytki z trzpieniem z przesuniętą osią
dla PD20-OSLH (lewa)
Top pivot, offset (left) for PD20-OSLH hinge



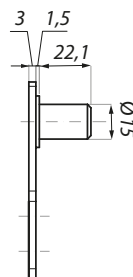
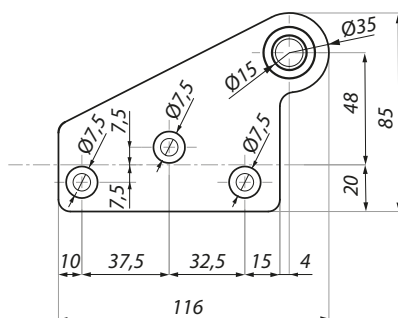
Kod / Code	Materiał / Material	Wykończenie / Finish
PD24-OSLH SSS	stal nierdzewna stainless steel	satyna satin

Specyfikacja / Specification

dla
for PD20-OSLH

PD24-OSRH

Płytki z trzpieniem z przesuniętą osią
dla PD20-OSRH (prawa)
Top pivot, offset (right) for PD20-OSRH hinge



Kod / Code	Materiał / Material	Wykończenie / Finish
PD24-OSRH SSS	stal nierdzewna stainless steel	satyna satin

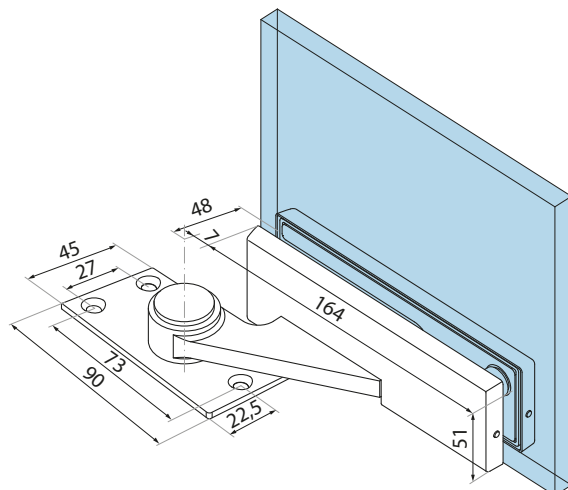
Specyfikacja / Specification

dla
for PD20-OSRH



PD12-OSLH

Zawias dolny z przesuniętą osią i łożyskiem (lewy)
Bottom hinge with ball bearing, offset (left)

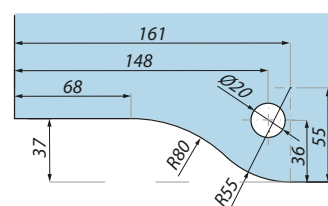


Kod / Code	Materiał / Material	Wykończenie / Finish
PD12-OSLH SETSSS	stal nierdzewna stainless steel	satyna satin

Specyfikacja / Specification

grubość szkła (mm) glass thickness (mm)	8, 10, 12
max. szerokość drzwi (mm) max. door width (mm)	1000*
max. ciężar drzwi (kg) max. door weight (kg)	90
zalecana siła dokręcania śrub (Nm) recommended torque force for the screws (Nm)	M6 - 15 Nm, M8 - 20 Nm

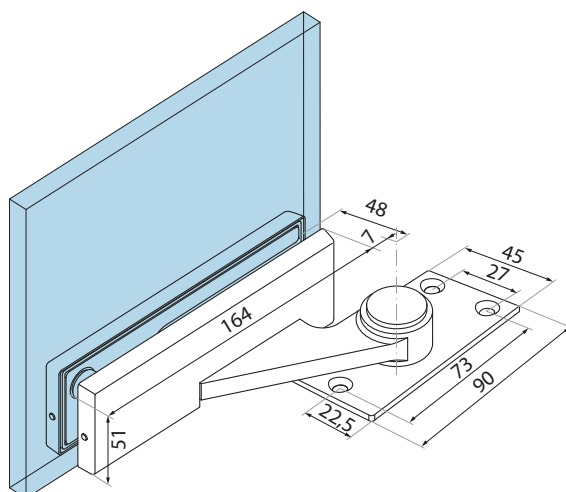
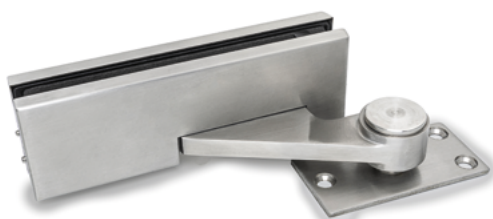
Zawiera płytkę podłogową
Includes floor pivot



Przygotowanie szkła
Glass preparation

PD12-OSRH

Zawias dolny z przesuniętą osią i łożyskiem (prawy)
Bottom hinge with ball bearing, offset (right)

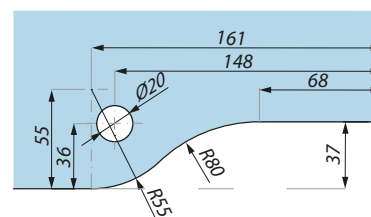


Kod / Code	Materiał / Material	Wykończenie / Finish
PD12-OSRH SETSSS	stal nierdzewna stainless steel	satyna satin

Specyfikacja / Specification

grubość szkła (mm) glass thickness (mm)	8, 10, 12
max. szerokość drzwi (mm) max. door width (mm)	1000
max. ciężar drzwi (kg) max. door weight (kg)	90
zalecana siła dokręcania śrub (Nm) recommended torque force for the screws (Nm)	M6 - 15 Nm, M8 - 20 Nm

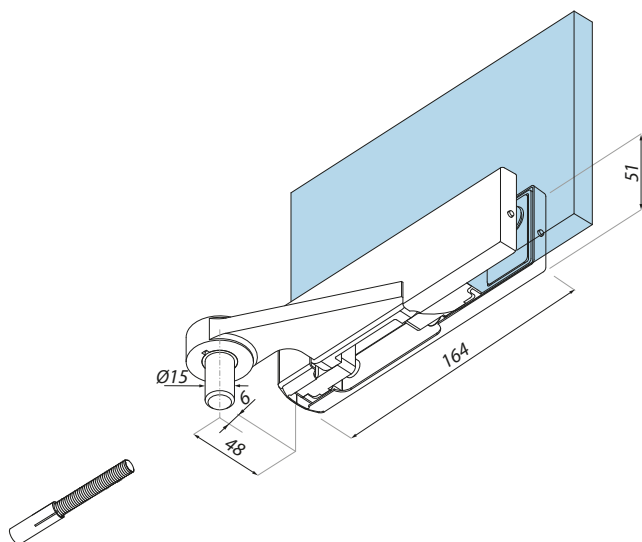
Zawiera płytkę podłogową
Includes floor pivot



Przygotowanie szkła
Glass preparation

PD30-OSLH

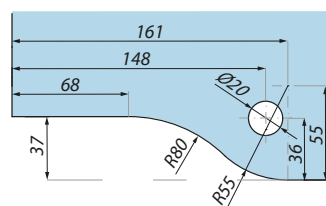
Łącznik naświetle-ściana z przesuniętą osią
dla PD20-OSLH (lewy)
Overpanel patch, offset (left)



Kod / Code	Materiał / Material	Wykończenie / Finish
PD30-OSLH SETSSS	stal nierdzewna stainless steel	satyna satin

Specyfikacja / Specification

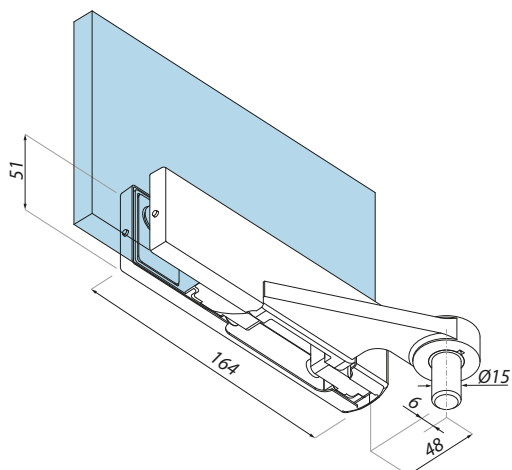
grubość szkła (mm) glass thickness (mm)	8, 10, 12
zalecana siła dokręcania śrub (Nm) recommended torque force for the screws (Nm)	M6 - 15 Nm, M8 - 20 Nm
dla zawiasu for hinge	PD20-OSLH
zestaw zawiera set includes	kołek rozporowy M8 M8 threaded rod and expansion bolt



Przygotowanie szkła
Glass preparation

PD30-OSRH

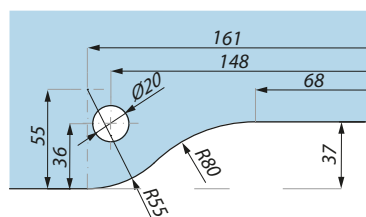
Łącznik naświetle-ściana z przesuniętą osią
dla PD20-OSRH (prawy)
Overpanel patch, offset (right)



Kod / Code	Materiał / Material	Wykończenie / Finish
PD30-OSRH SETSSS	stal nierdzewna stainless steel	satyna satin

Specyfikacja / Specification

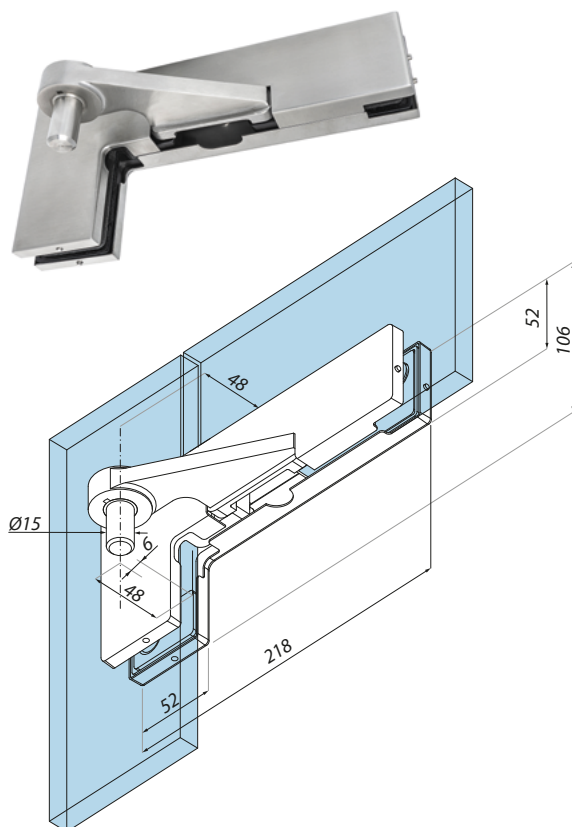
grubość szkła (mm) glass thickness (mm)	8, 10, 12
zalecana siła dokręcania śrub (Nm) recommended torque force for the screws (Nm)	M6 - 15 Nm, M8 - 20 Nm
dla zawiasu for hinge	PD20-OSRH
zestaw zawiera set includes	kołek rozporowy M8 M8 threaded rod and expansion bolt



Przygotowanie szkła
Glass preparation

PD40-OSLH

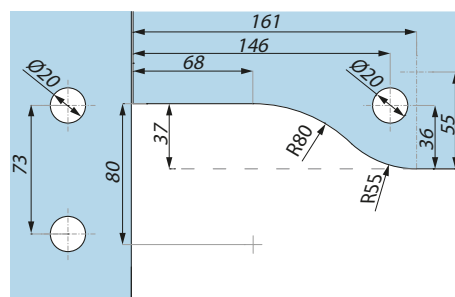
Łącznik naswietla górnego z bocznym, z przesuniętą osią dla PD20-OSLH (lewy)
Overpanel and side panel patch, offset (left)



Kod / Code	Materiał / Material	Wykończenie / Finish
PD40-OSLH SETSSS	stal nierdzewna stainless steel	satyna satin

Specyfikacja / Specification

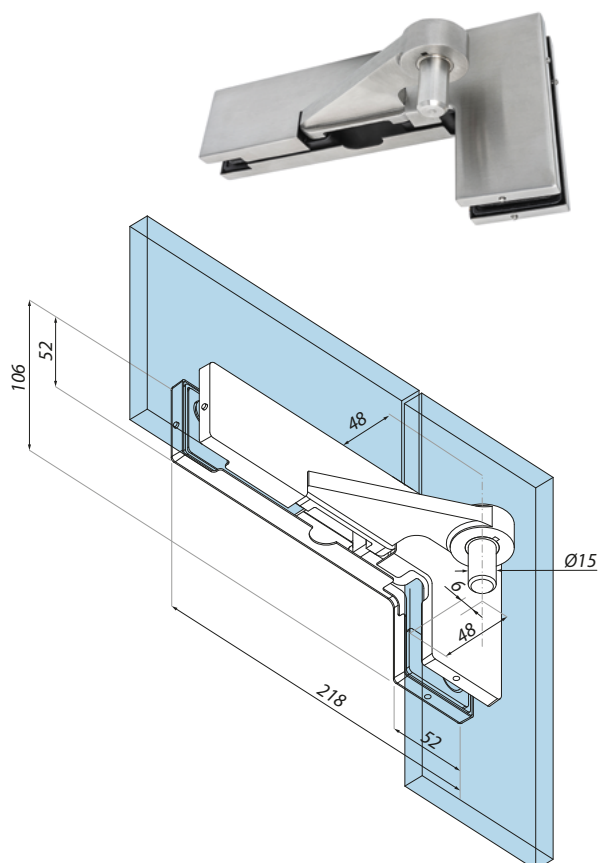
grubość szkła (mm) glass thickness (mm)	8, 10, 12
zalecana siła dokręcania śrub (Nm) recommended torque force for the screws (Nm)	M6 - 15 Nm, M8 - 20 Nm
dla zawiasu for hinge	PD20-OSLH



Przygotowanie szkła
Glass preparation

PD40-OSRH

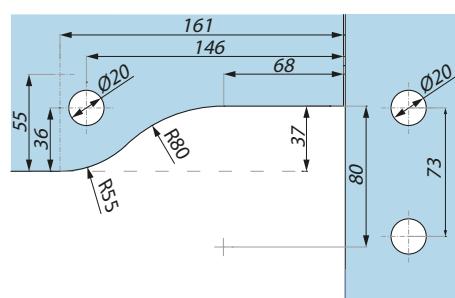
Łącznik naswietla górnego z bocznym, z przesuniętą osią dla PD20-OSRH (prawy)
Overpanel and side panel patch, offset (right)



Kod / Code	Materiał / Material	Wykończenie / Finish
PD40-OSRH SETSSS	stal nierdzewna stainless steel	satyna satin

Specyfikacja / Specification

grubość szkła (mm) glass thickness (mm)	8, 10, 12
zalecana siła dokręcania śrub (Nm) recommended torque force for the screws (Nm)	M6 - 15 Nm, M8 - 20 Nm
dla zawiasu for hinge	PD20-OSRH

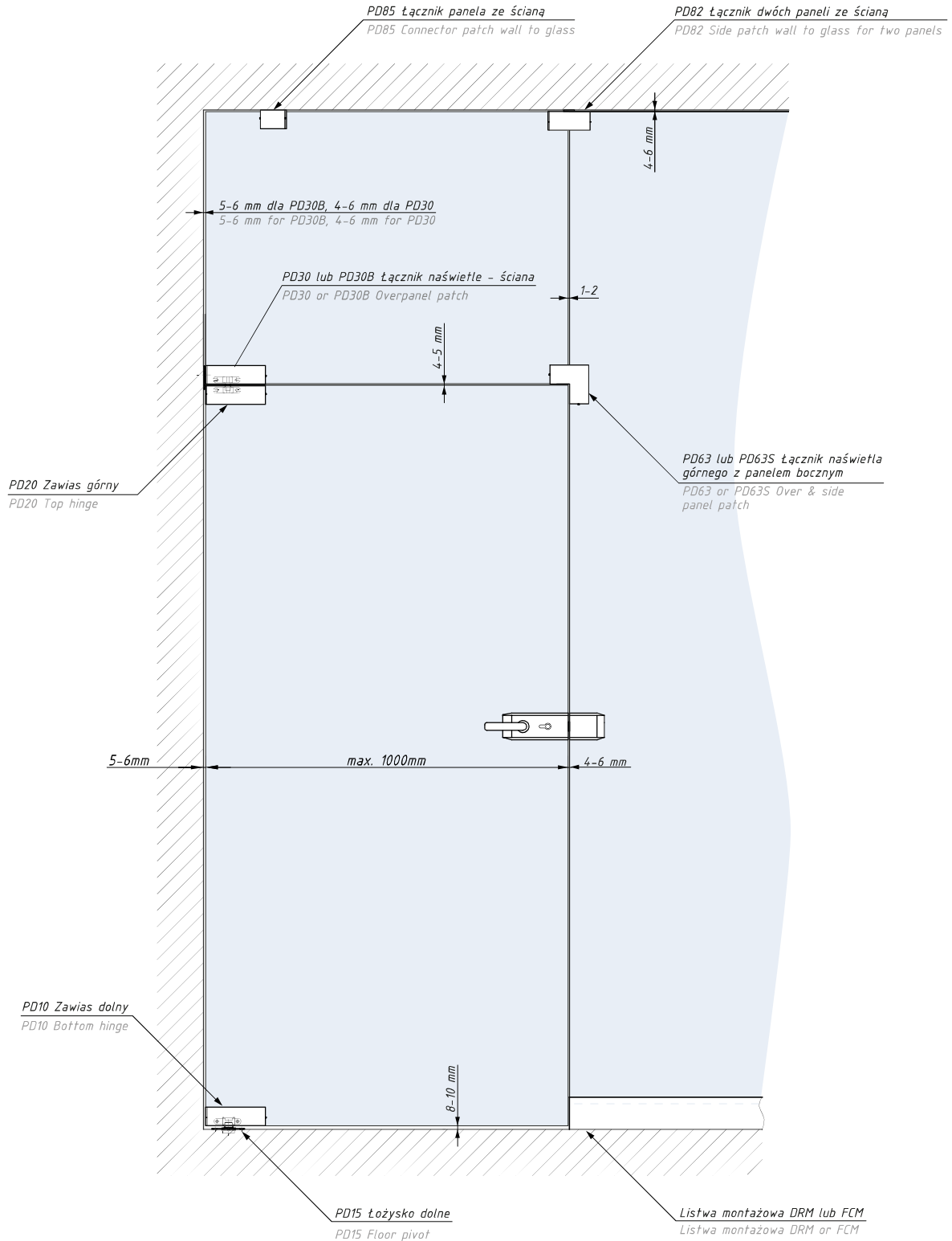


Przygotowanie szkła
Glass preparation



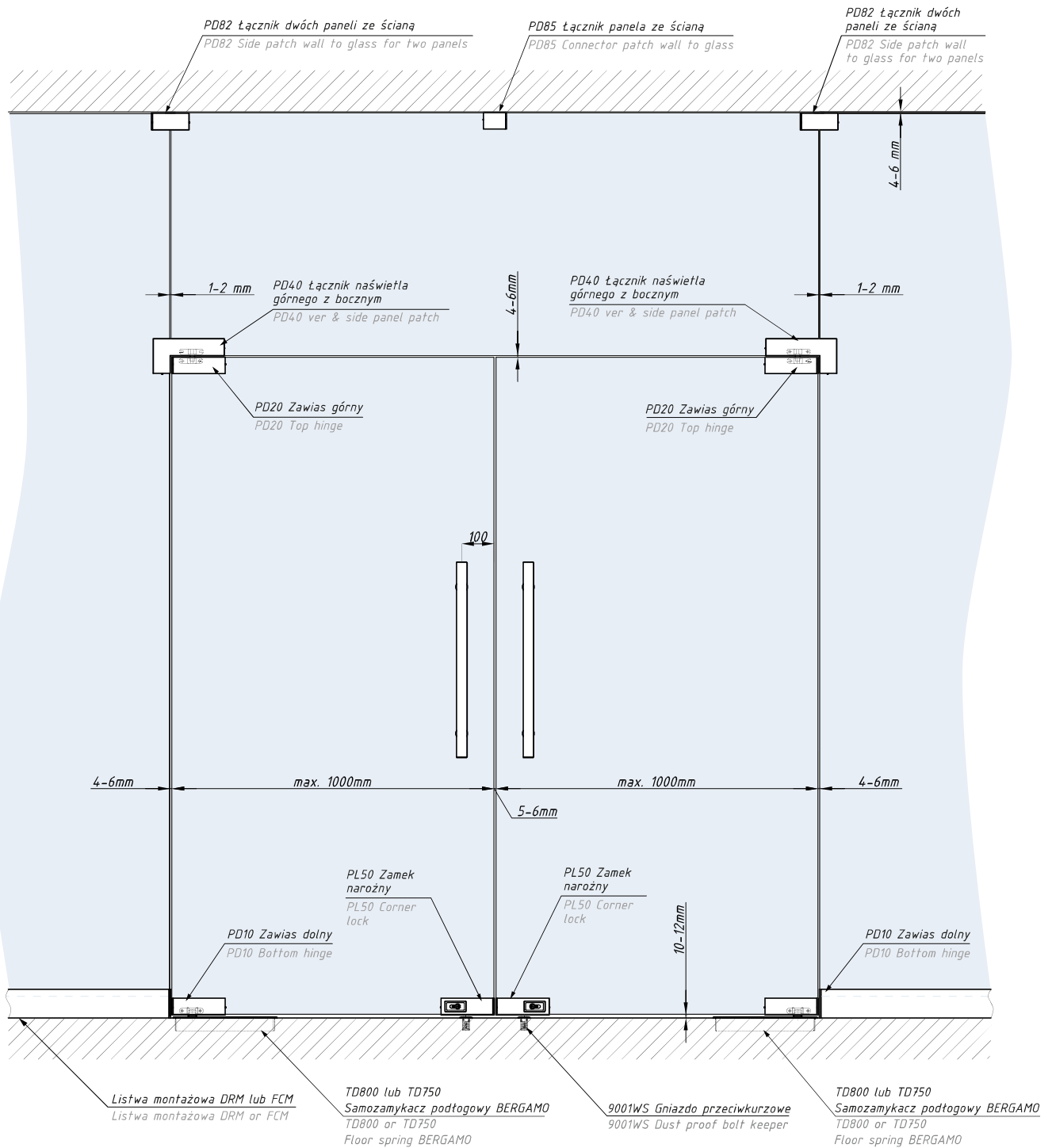
PRZYKŁADOWE ROZWIĄZANIA

EXAMPLE LAYOUT



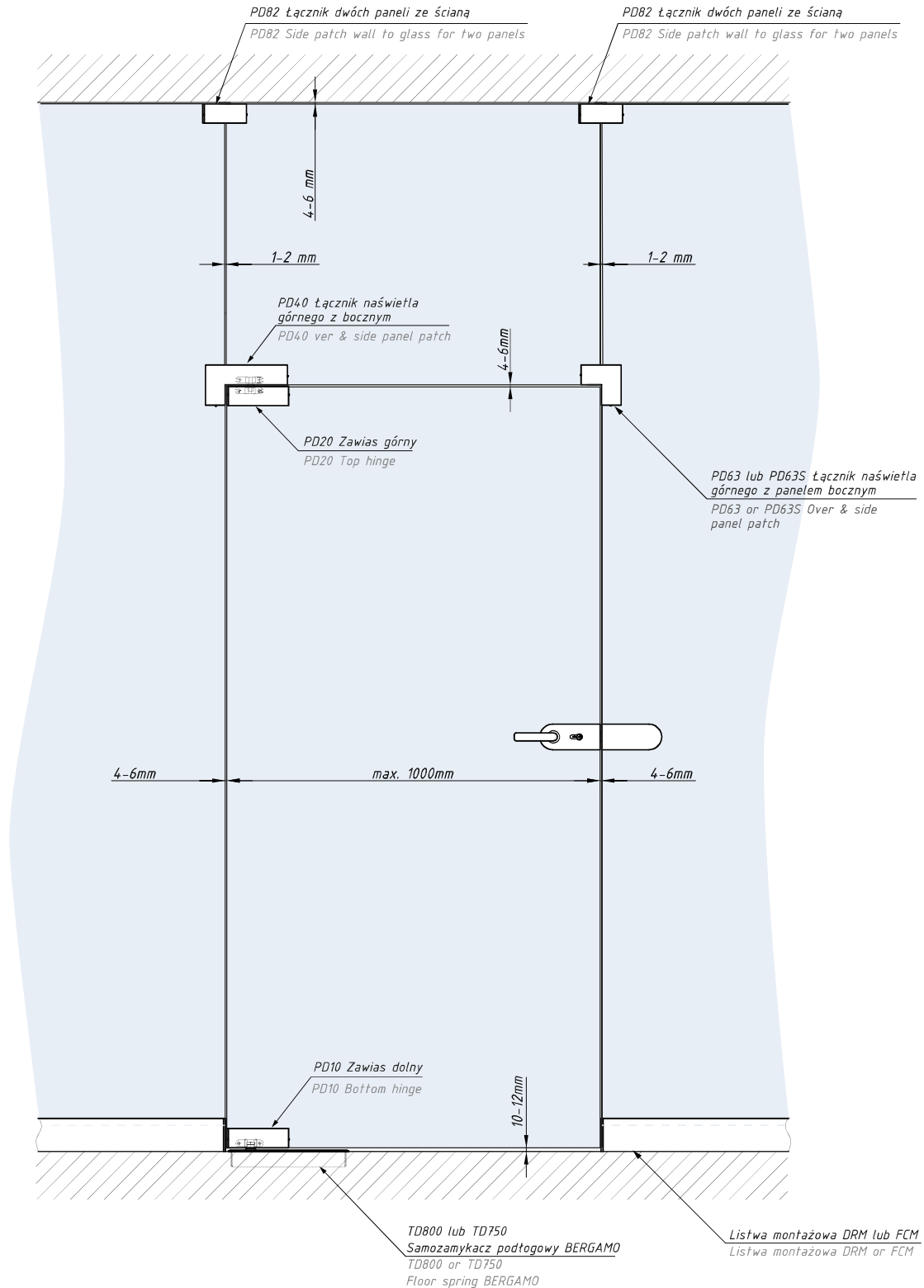
PRZYKŁADOWE ROZWIĄZANIA

EXAMPLE LAYOUT



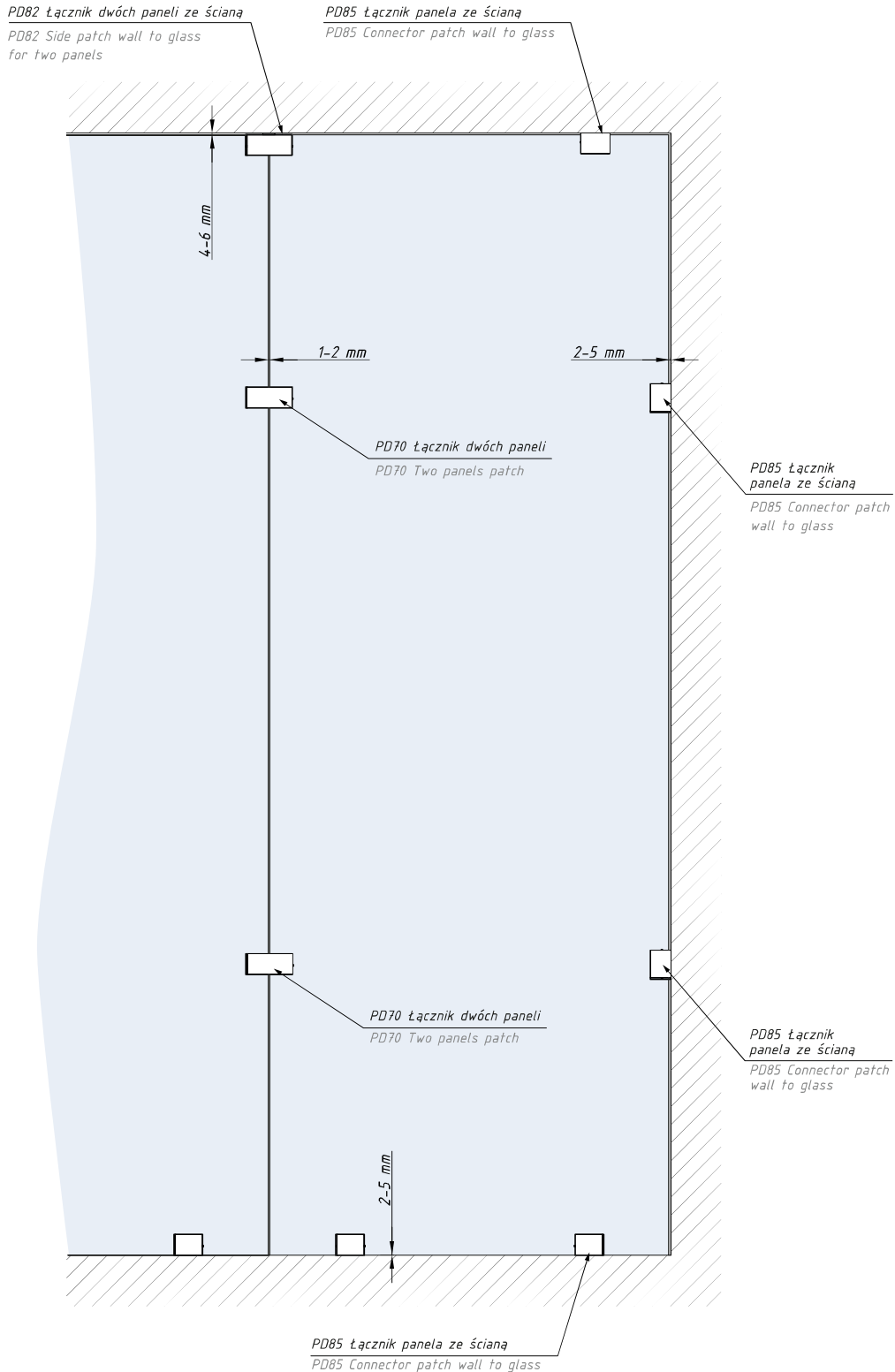
PRZYKŁADOWE ROZWIĄZANIA

EXAMPLE LAYOUT



PRZYKŁADOWE ROZWIĄZANIA

EXAMPLE LAYOUT



CALABRIA

**Akcesoria do struktur
bezramowych**

**Accessories for frameless
glass construction**



**AKCESORIA
DO STRUKTUR
BEZRAMOWYCH
ACCESSORIES
FOR FRAMELESS
GLASS
CONSTRUCTION**

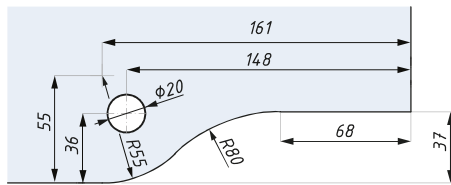
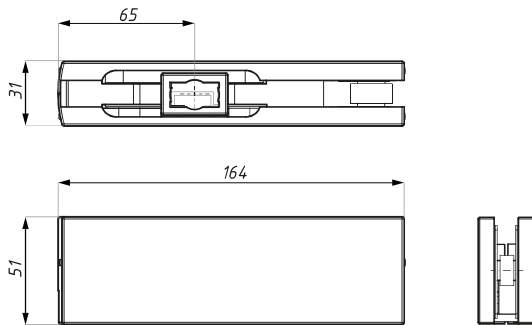


AKCESORIA DO SZKŁA HARTOWANEGO

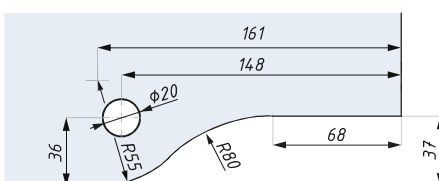
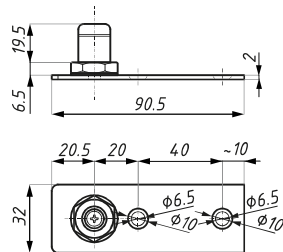
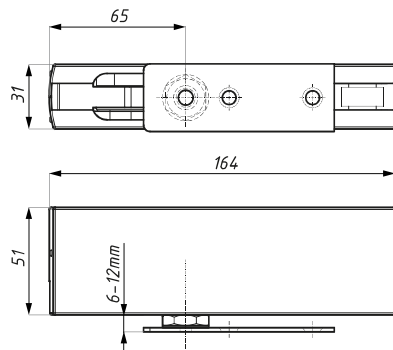


TGPD10

Zawias dolny dla PD15; TD800, TD750
Bottom hinge for PD15; TD800, TD750



Przygotowanie szkła
Glass preparation



Przygotowanie szkła
Glass preparation



Kod / Code	Materiał / Material	Wykończenie / Finish
TGPD10 NA	aluminium / aluminium	anoda srebrna / silver anodised
grubość szkła (mm): 10; 12	glass thickness (mm): 10; 12	
max. szerokość drzwi (mm): 1000	max. door width (mm): 1000	
max. ciężar drzwi (kg): 90	max. door weight (kg): 90	
zalecana siła dokręcania śrub (Nm): M6: 15	recommended torque force for the screws (Nm): M6: 15	
pasuje do: PD15 (COMO); TD800; TD750 (BERGAMO)	hinge insert matches: PD15 (COMO); TD800; TD750 (BERGAMO)	

TGPD121

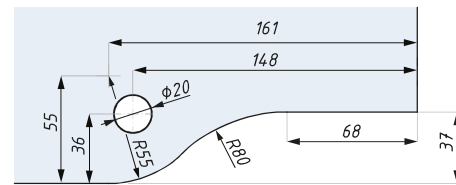
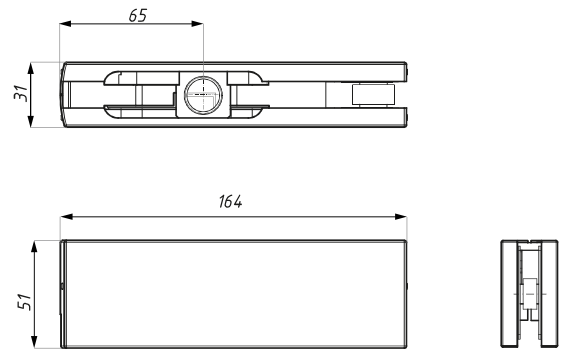
Zawias dolny z płytką montażową z łożyskiem
Bottom hinge with floor pivot with ball bearing



Kod / Code	Materiał / Material	Wykończenie / Finish
TGPD121 NA	aluminium / aluminium	anoda srebrna / silver anodised
grubość szkła (mm): 10; 12	glass thickness (mm): 10; 12	
max. ciężar drzwi (kg): 90	max. door weight (kg): 90	
zalecana siła dokręcania śrub (Nm): M6: 15	recommended torque force for the screws (Nm): M6: 15	
zawiera łożysko i płytkę podłogową	includes ball bearing insert & floor pivot	

TGPD20

Zawias górny
Top hinge

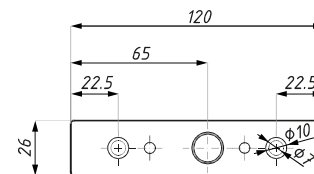
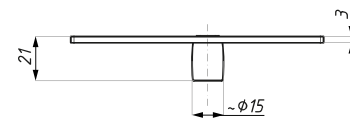


Przygotowanie szkła
Glass preparation

Kod / Code	Materiał Material	Wykończenie Finish
TGPD20 NA	aluminium / aluminium	anoda srebrna / silver anodised
grubość szkła (mm): 10; 12		glass thickness (mm): 10; 12
zalecana siła dokręcania śrub (Nm): M6: 15		recommended torque force for the screws (Nm): M6: 15
pasuje do: TGPD24; TGPD30; TGPD40		hinge insert matches: TGPD24; TGPD30; TGPD40

TGPD24

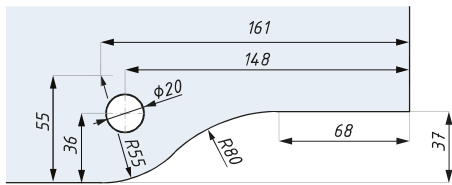
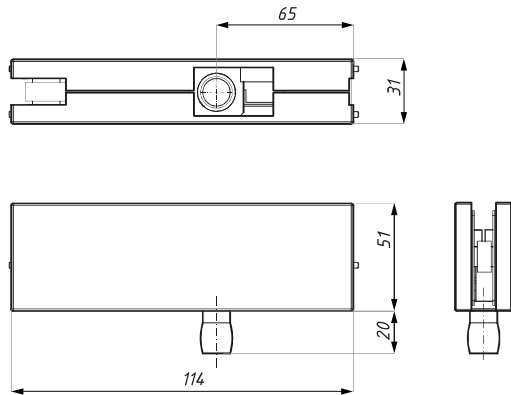
Płytkę z trzpieniem dla TGPD20
Top pivot for TGPD20



Kod / Code	Materiał Material	Wykończenie Finish
TGPD24 SSS	stal nierdzewna / stainless steel	satyna / satin
dla: TGPD20		for: TGPD20

TGPD30

Łącznik naświetle-ściana
Overpanel patch



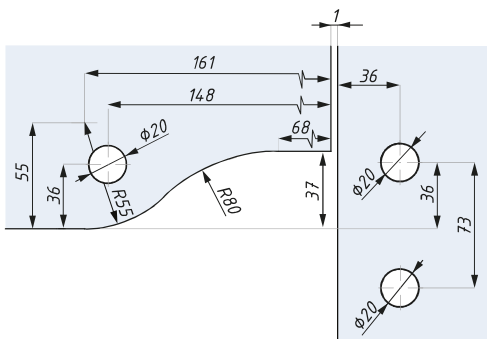
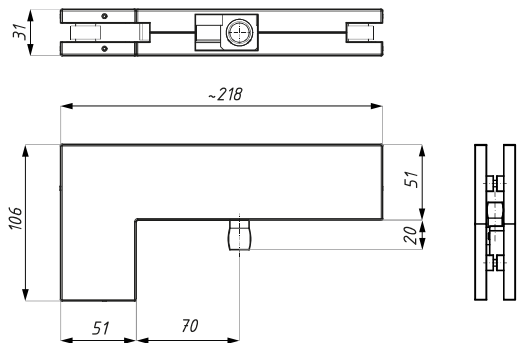
Przygotowanie szkła
Glass preparation



Kod / Code	Materiał Material	Wykończenie Finish
TGPD30 NA	aluminium / aluminium	anoda srebrna / silver anodised
grubość szkła (mm): 10; 12		glass thickness (mm): 10; 12
zalecana siła dokręcania śrub (Nm): M6: 15		recommended torque force for the screws (Nm): M6: 15
do zawiasu górnego: TGPD20		for top hinge: TGPD20
zawiera kołek rozporowy $\phi 10$ ze szpilką M8:50		includes M8:50 threaded rod and $\phi 10$ expansion bolt

TGPD40

Łącznik naświetla górnego z panelem bocznym
Over & side panel patch



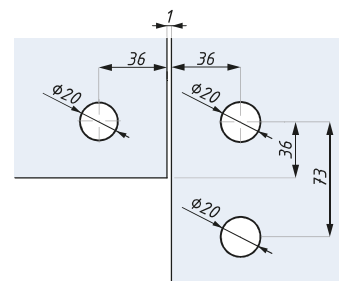
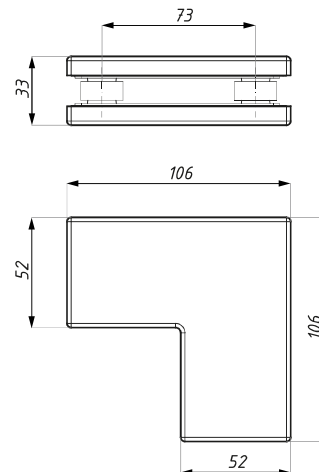
Przygotowanie szkła
Glass preparation



Kod / Code	Materiał Material	Wykończenie Finish
TGPD40 NA	aluminium / aluminium	anoda srebrna / silver anodised
grubość szkła (mm): 10; 12		glass thickness (mm): 10; 12
zalecana siła dokręcania śrub (Nm): M6: 15		recommended torque force for the screws (Nm): M6: 15
do zawiasu górnego: TGPD20		for top hinge: TGPD20

TGPD63

Łącznik naświetla górnego z panelem bocznym
Over & side panel patch



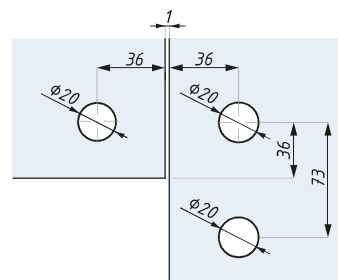
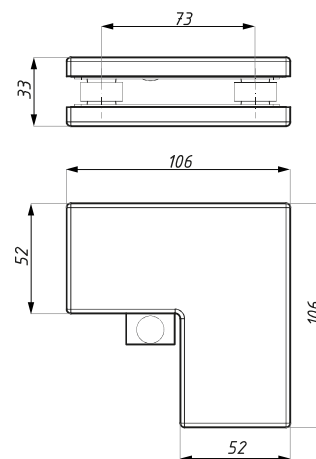
Przygotowanie szkła
Glass preparation

Kod / Code	Materiał / Material	Wykończenie / Finish
TGPD63 NA	aluminium / aluminium	anoda srebrna / silver anodised

grubość szkła (mm): 10; 12	glass thickness (mm): 10; 12
zalecana siła dokręcania śrub (Nm): M6: 15	recommended torque force for the screws (Nm): M6: 15

TGPD63S

Łącznik naświetla górnego z panelem bocznym, ze stoperem
Over & side panel patch, c/w stop insert



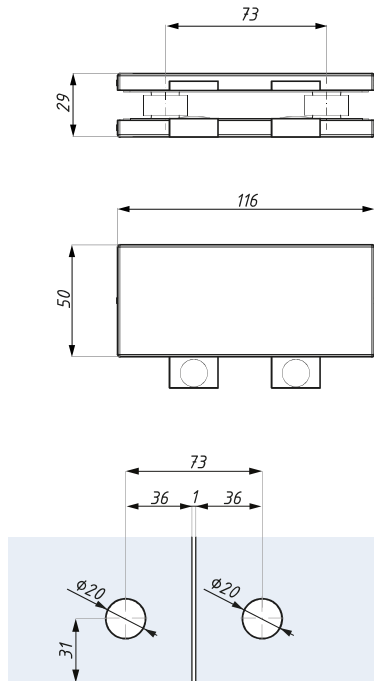
Przygotowanie szkła
Glass preparation

Kod / Code	Materiał / Material	Wykończenie / Finish
TGPD63S NA	aluminium / aluminium	anoda srebrna / silver anodised

grubość szkła (mm): 10; 12	glass thickness (mm): 10; 12
zalecana siła dokręcania śrub (Nm): M6: 15	recommended torque force for the screws (Nm): M6: 15

TGPD70-DS

Łącznik dwóch paneli z wpinany stoperem
Two panels patch, c/w stop insert



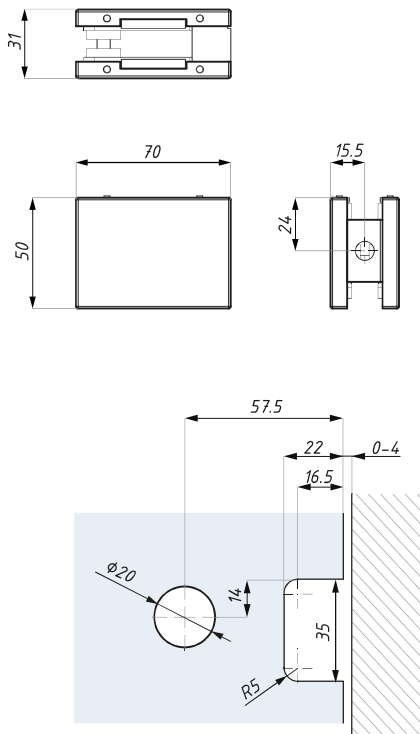
Przygotowanie szkła
Glass preparation



Kod / Code	Materiał / Material	Wykończenie / Finish
TGPD70-DS NA	aluminium / aluminium	anoda srebrna / silver anodised
grubość szkła (mm): 10; 12		glass thickness (mm): 10; 12
zalecana siła dokręcania śrub (Nm): M6: 15		recommended torque force for the screws (Nm): M6: 15
UWAGA: możliwość demontażu stoperów		NOTE : removable stop inserts

TGPD851

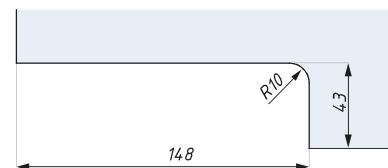
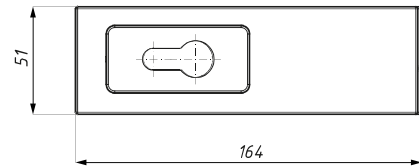
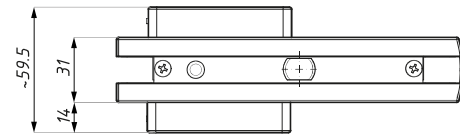
Łącznik panela ze ścianą
Connector patch wall to glass



Kod / Code	Materiał / Material	Wykończenie / Finish
TGPD851 NA	aluminium / aluminium	anoda srebrna / silver anodised
grubość szkła (mm): 10; 12		glass thickness (mm): 10; 12
zalecana siła dokręcania śrub (Nm): M6: 15		recommended torque force for the screws (Nm): M6: 15
nie zawiera kołka M8		M8 pin not included

TGPL50

Zamek narożny z ochroną na wkładkę
Corner lock



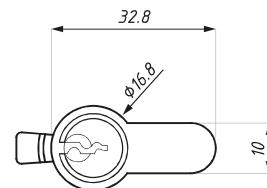
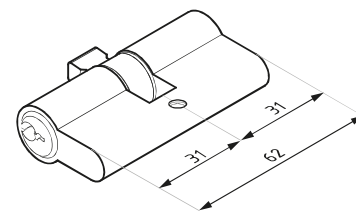
Przygotowanie szkła
Glass preparation

Kod / Code	Materiał Material	Wykończenie Finish
TGPL50 NA	aluminium / aluminium	anoda srebrna / silver anodised
grubość szkła (mm): 10; 12		glass thickness (mm): 10; 12
zalecana siła dokręcania śrub (Nm): M6: 15		recommended torque force for the screws (Nm): M6: 15
nie zawiera wkładki		cylinder not included

TGLC03

PRODUKTY POWIĄZANE: SERIA TODI
RELATED PRODUCTS: TODI SERIES

Wkładka
Euro-profile cylinder



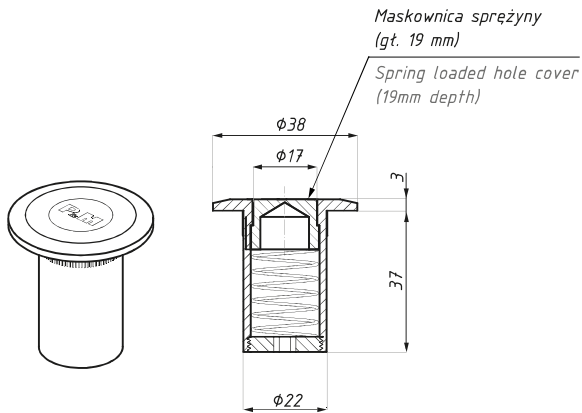
Kod / Code	Materiał Material	Wykończenie Finish
TGLC03 SC	mosiądz / brass	chrom satyna / satin chrome

Do zamka: TGPL50

For lock: TGPL50

9001WS

Gniazdo przeciwkurzowe
Dust proof bolt keeper



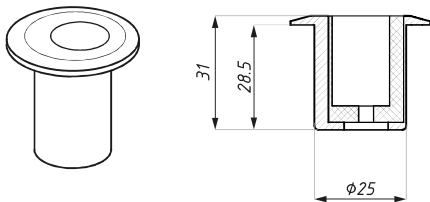
Kod / Code	Materiał Material	Wykończenie Finish
9001WS SSS	stal nierdzewna / stainless steel	satyna / satin

dla zamków: z serii COMO i TGPL50

for locks: COMO RANGE & TGPL50

9002

Gniazdo mimośrodkowe
Eccentric bush



Kod / Code	Wykończenie / Finish
9002	satyna / satin

materiał: stal nierdzewna

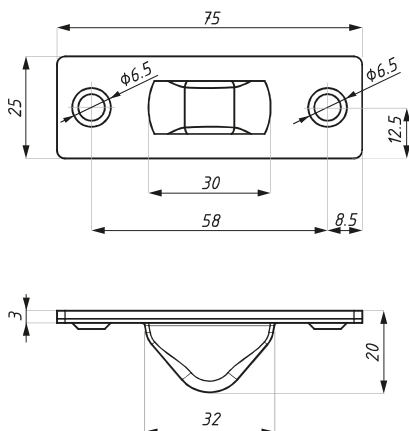
material: stainless steel

dla zamków: z serii COMO i TGPL50

for locks: COMO RANGE & TGPL50

9137

Gniazdo
Bolt keeper cup



Kod / Code	Materiał Material	Wykończenie Finish
9137SSS	stal nierdzewna / stainless steel	satyna / satin

dla zamków: z serii COMO i TGPL50

for locks: COMO RANGE & TGPL50